



Art. 6201975 Optional Bici Exclusiv 2

(D) Montageanleitung

(I) Istruzioni di montaggio


(NL) Montage instructies

(GB) Mounting Instructions

(F) Notice de montage

(E) Instrucciones de montaje



= 
Kg 4.2
Lb 9.3

FABRI PORTATUTTO srl

Sede Legale Via Belvedere Fogliense, 575 - I - 47836 MONDAINO (RN)

Tel. ++39(0)309638801 - ++39(0)309638802 - Fax ++39(0)309980343 - e-mail: Info@fabri.info - website: www.fabri.info

(D) Komponenten

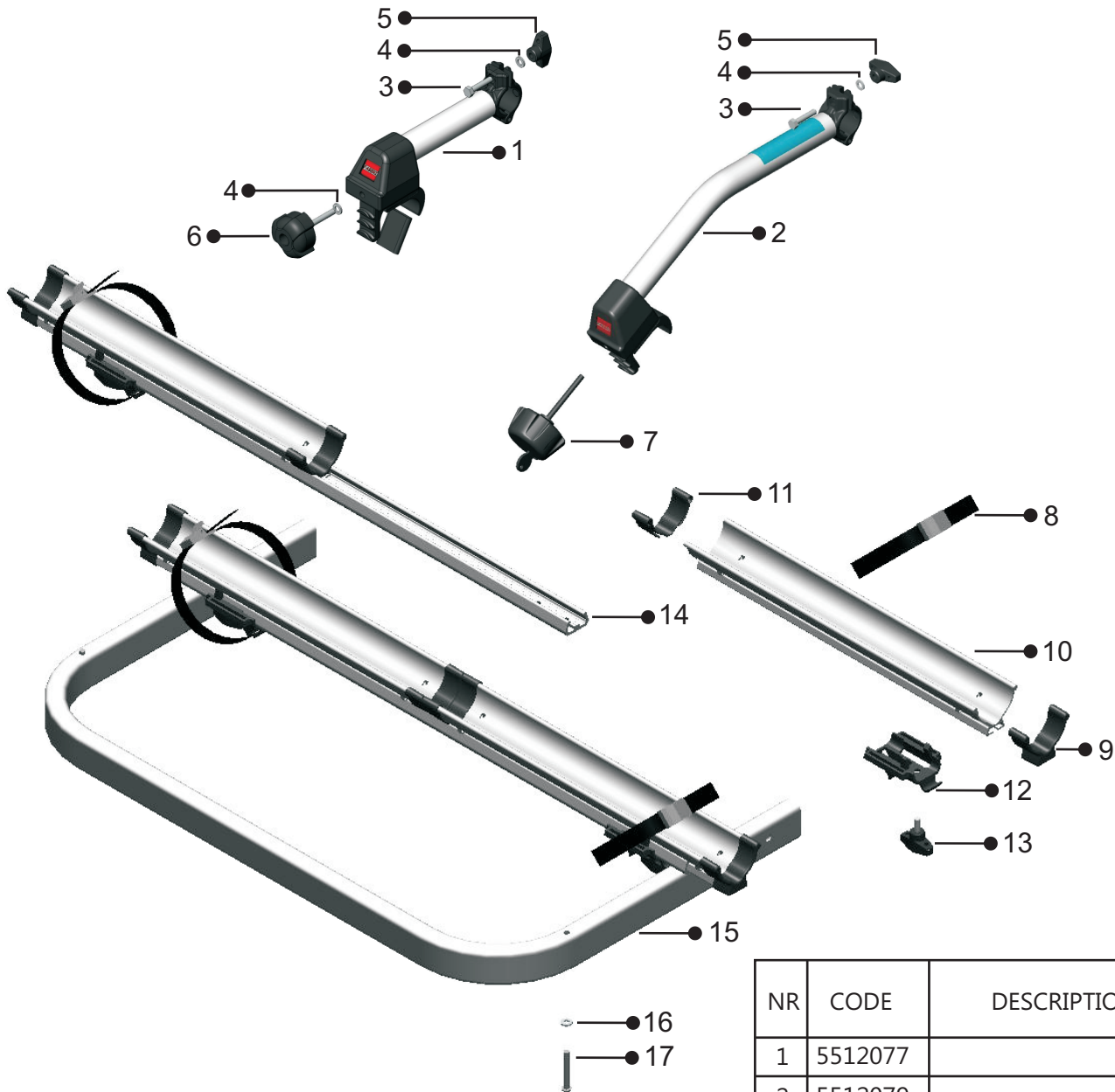
(I) Componenti

(NL) Componenten

(GB) Parts

(F) Composants

(E) Componentes

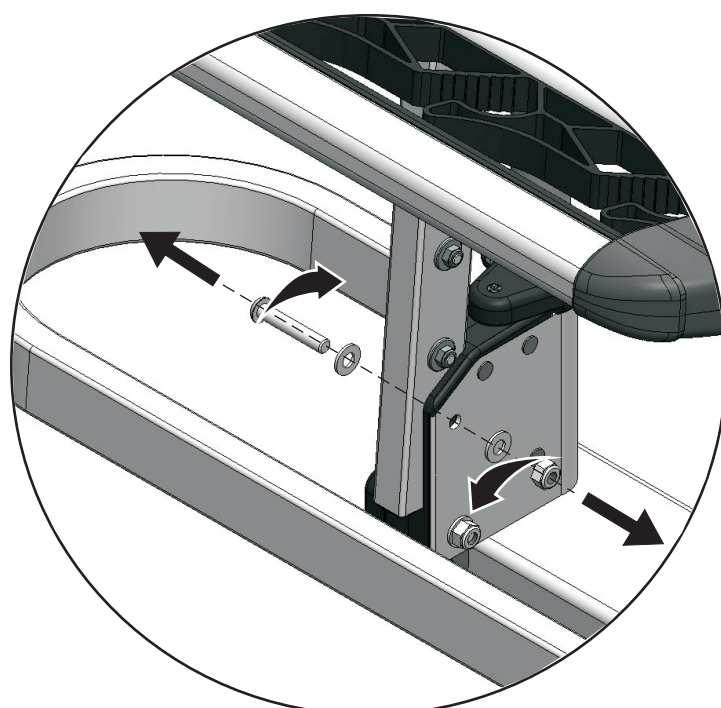
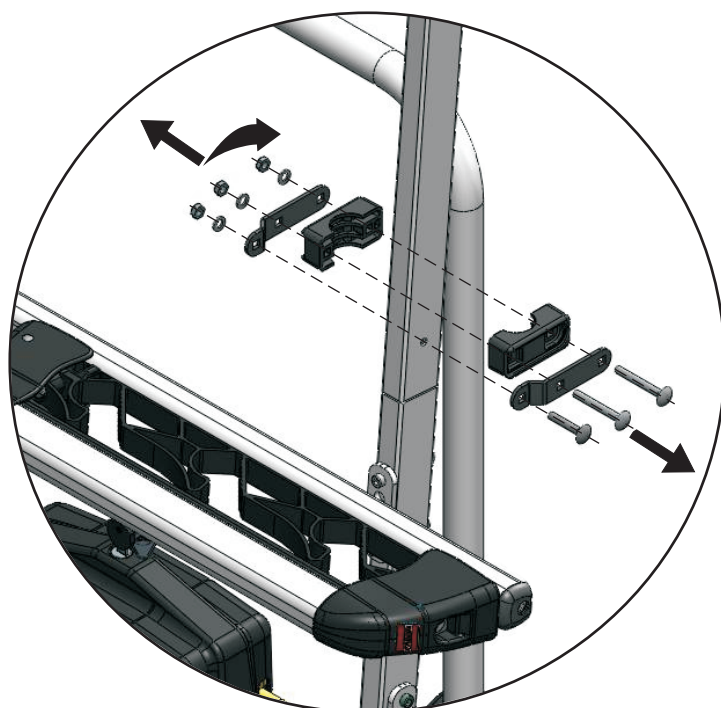


NR	CODE	DESCRIPTION	Q.TA'
1	5512077		1x
2	5512079		1x
3	3049549	M6x60 UNI 5931	2x
4	3043476	Ø6.4xØ12x1.6 UNI 6592	3x
5	4086866		2x
6	4086873		1x
7	3040491		1x
8	4078796		4x
9	4088866		4x
10	3032374		4x
11	4088868		4x
12	4078784		4x
13	4068865		4x
14	3036708		2x
15	3036723		1x
16	3043485	Ø6.1xØ12x1.6 UNI 1751-A	4x
17	3049622	M6x50 UNI 7380	4x

(D) Demontage
(GB) Dismounting

(I) Smontaggio
(F) Démontage

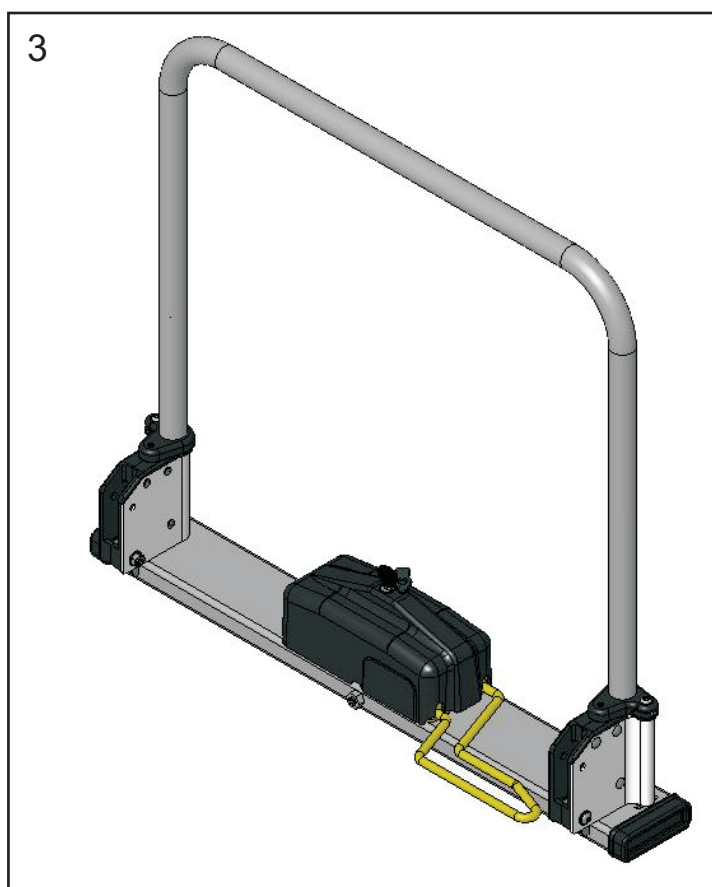
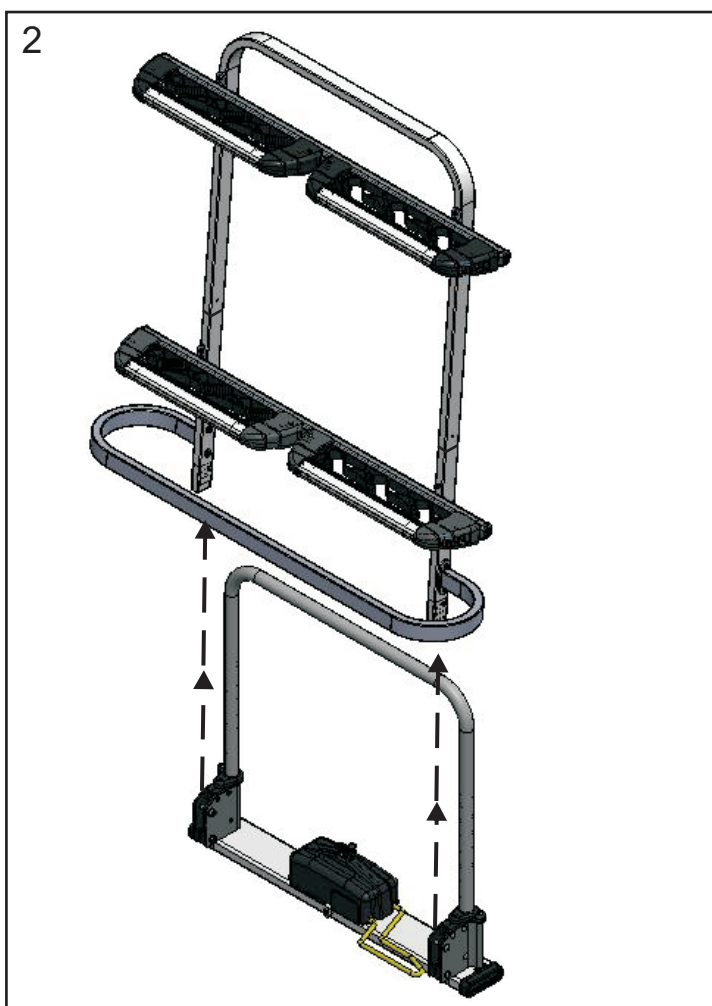
(NL) Demontage
(E) Desmontar



(D) Demontage
(GB) Dismounting

(I) Smontaggio
(F) Démontage

(NL) Demontage
(E) Desmontar



(D) Montage

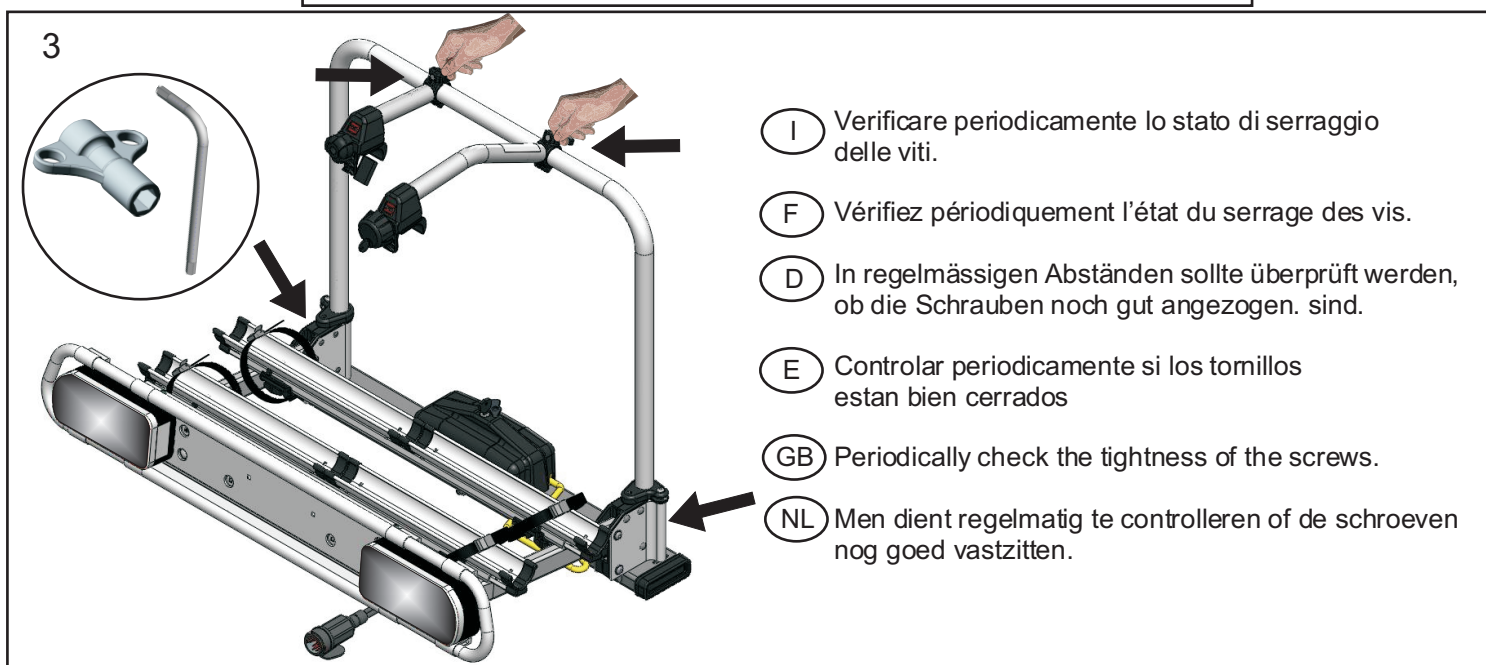
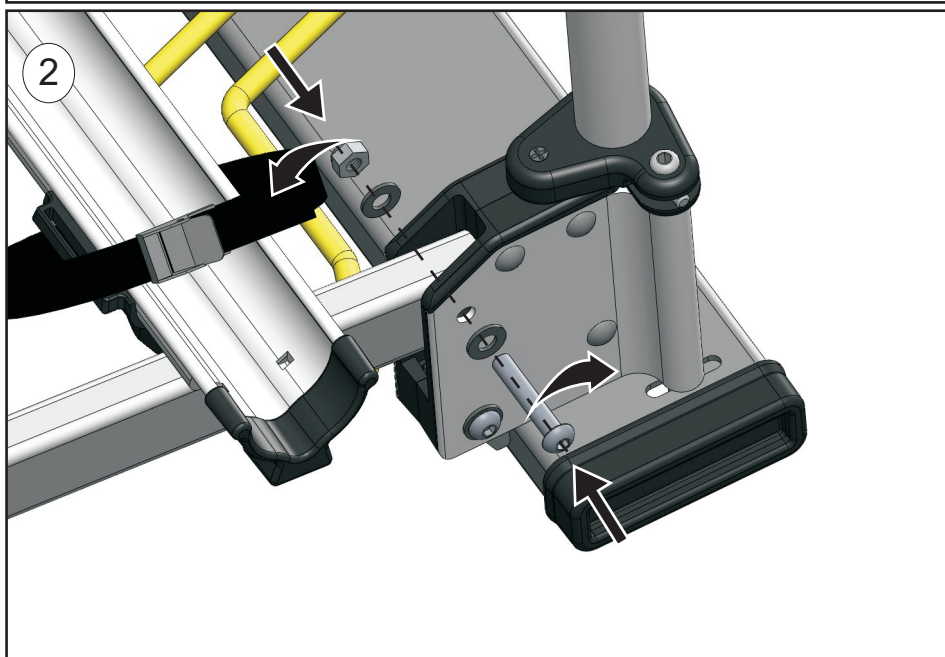
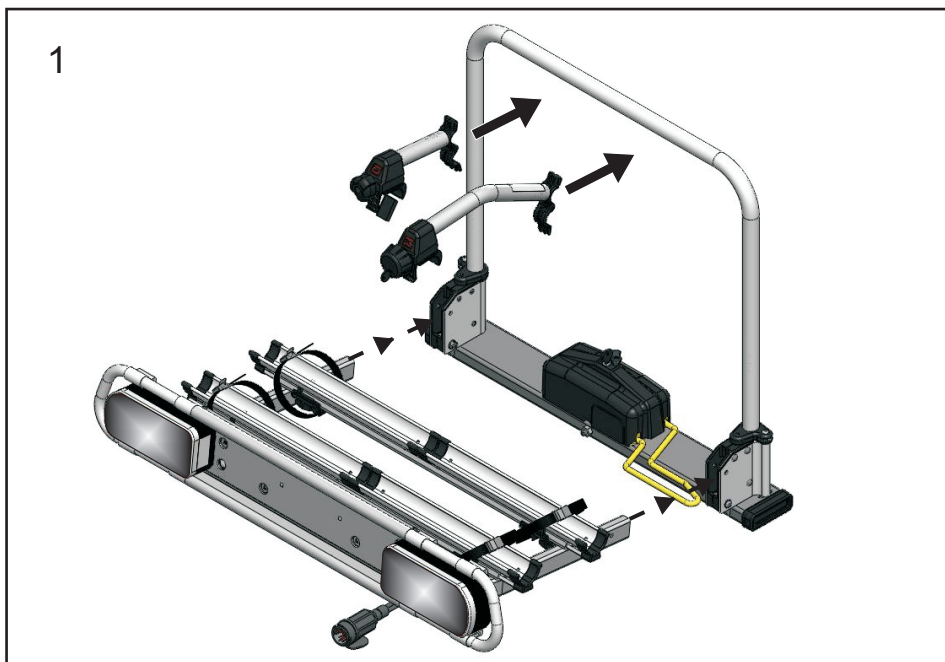
(I) Montaggio

(NL) Montage

(GB) Mounting

(F) Montage

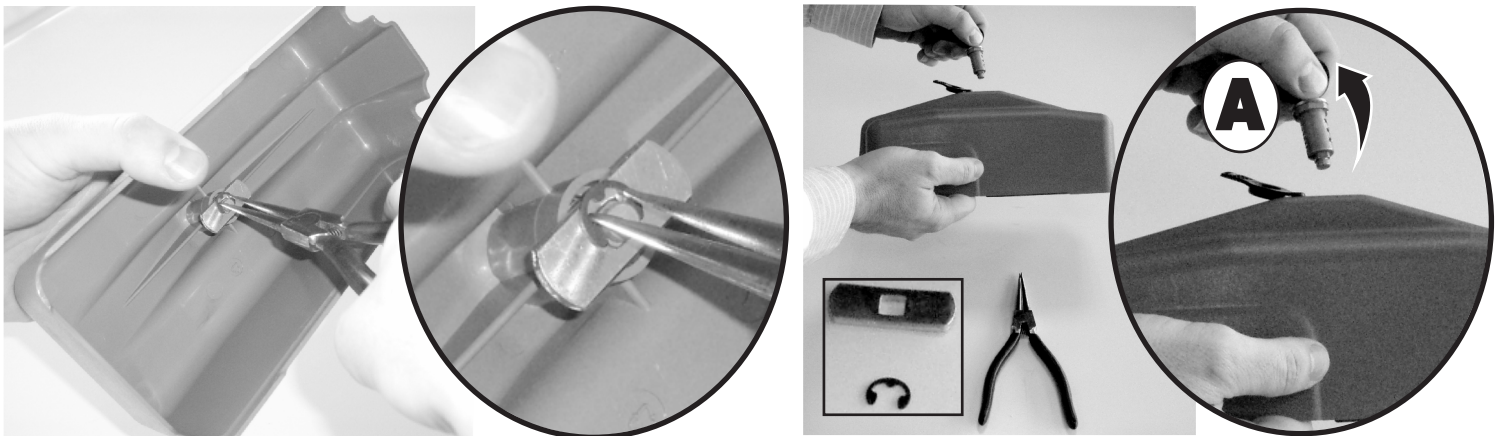
(E) Montar



- Ⓡ All'interno della scatola troverete un cilindretto serratura (A) da sostituire a quello (B) già montato = una sola chiave !
- ⓕ La boîte contient un cylindre-serrure (A), qui doit remplacer celui (B) déjà monté = une seule clef !
- ⓔ La caja contiene un cilindro-serradura (A) para reemplazar al que (B) ya esta montado = solo 1 llave ;
- ⓓ Die Schachtel beinhaltet einen Schliesszylinder (A), der den montierten Zylinder (B) ersetzen soll = Grundträger gleichschliessend mit abschliessbarer Knebelschraube
- ⓖⓑ The lock (B) already set is to be replaced with the one (A) hold in the box = One-key system !
- ⓃⓁ De inhoud van de daas in enn sluitcylinder (A) die cylinder (B) vervangt = alleen een sleutel !



- | | | |
|----------------|--------------|--------------|
| ⓓ Demontage | Ⓡ Smontaggio | ⓃⓁ Demontage |
| ⓖⓑ Dismounting | ⓕ Démontage | ⓔ Desmontar |



- | | | |
|-------------|-------------|------------|
| ⓓ Montage | Ⓡ Montaggio | ⓃⓁ Montage |
| ⓖⓑ Mounting | ⓕ Montage | ⓔ Montar |

