



6201854

6201856



6201855

6201857

**FABBRI PORTATUTTO srl**

**Sede Legale**

Loc. Penisola, 20/A - 61026 PIANDIMELETO (PU) T.+39 0722 700070 | F. +39 0722 720017

**Sede Operativa**

Via Guglielmo Marconi, 2 - 47832 CASAROLA - San Clemente (RN)

T.+39 0541 988144 | F. +39 0541 857318

e-mail: [Info@fabbri.info](mailto:Info@fabbri.info) - website: [www.fabbri.info](http://www.fabbri.info)

# BICI OK 2 ALU MODULAR

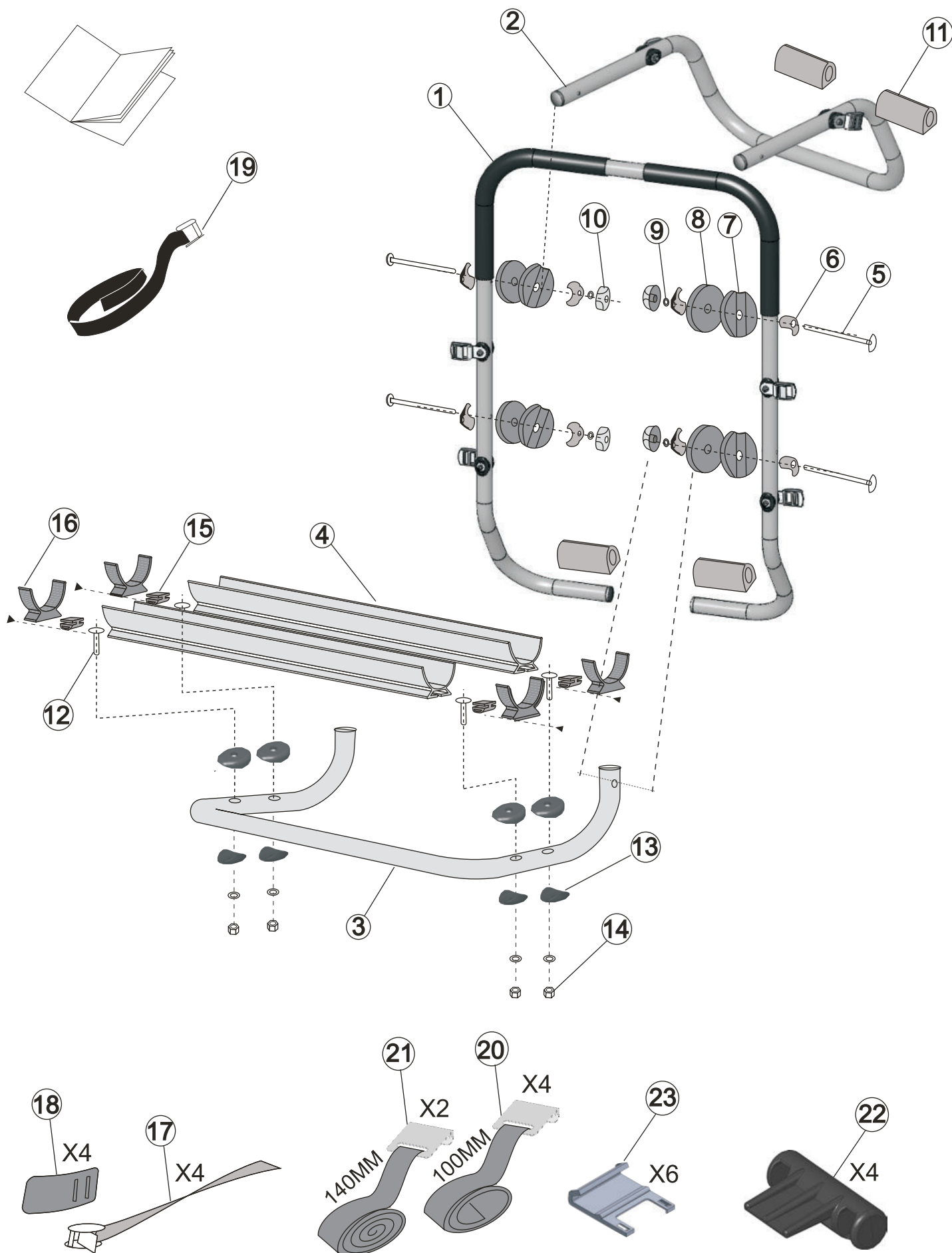
Ⓓ Komponenten

ⒼⒸ Parts

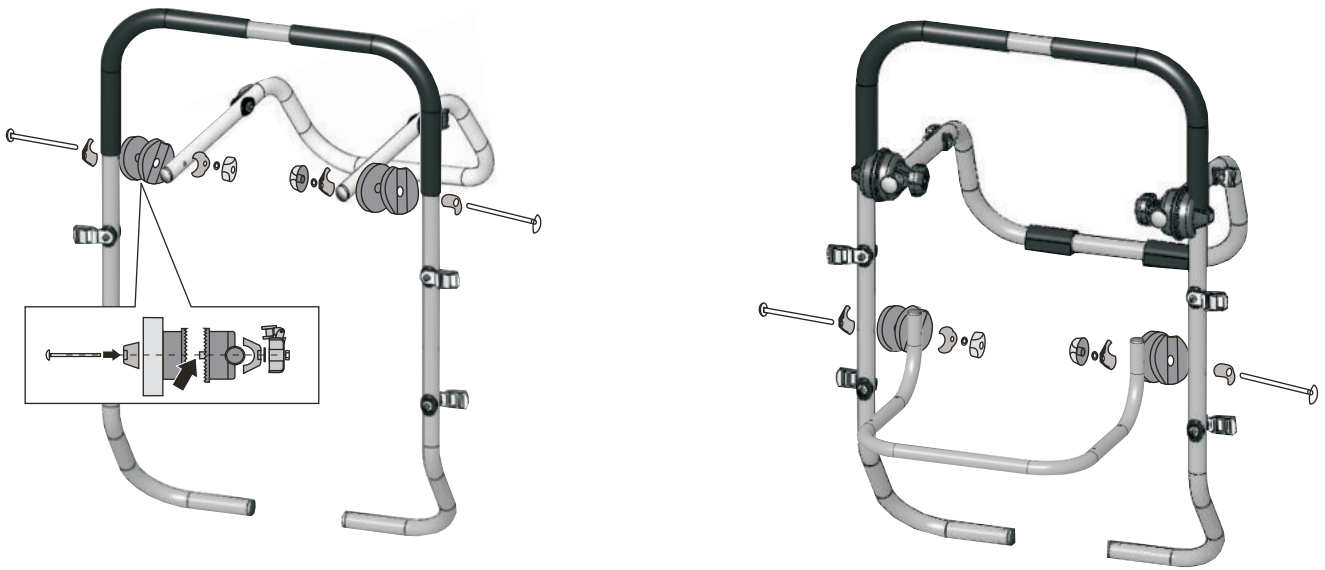
Ⓘ Componenti

Ⓕ Composants

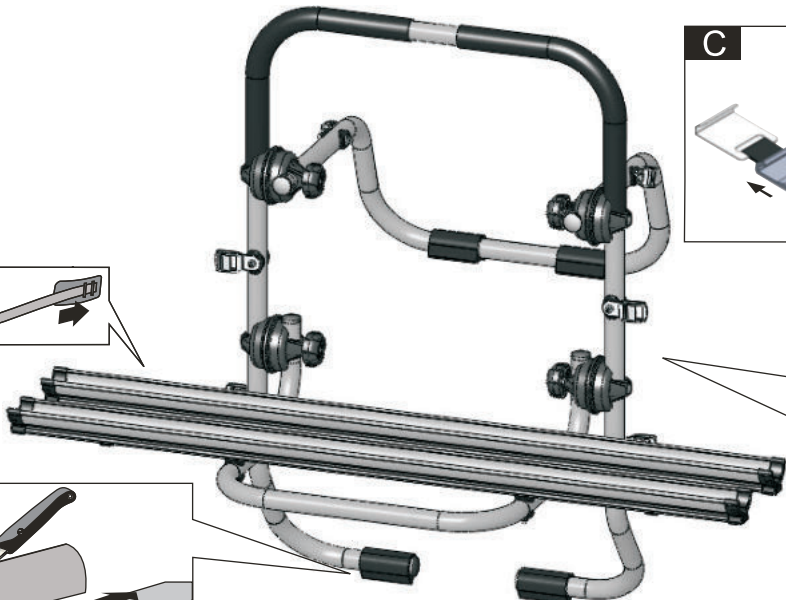
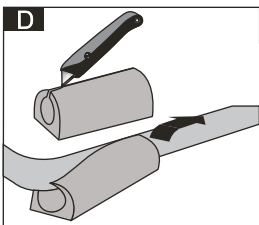
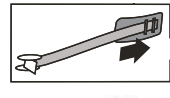
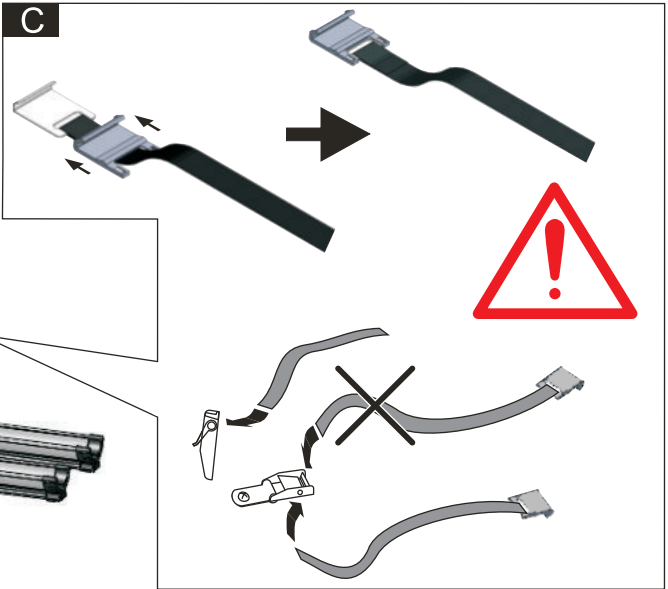
Ⓔ Componentes



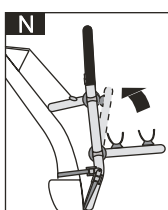
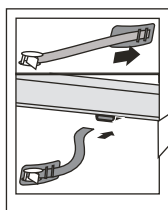
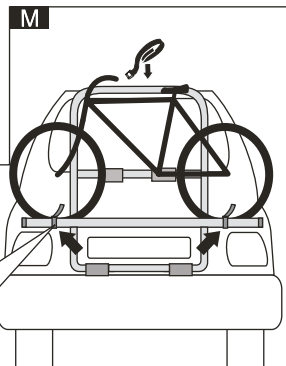
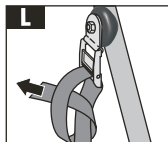
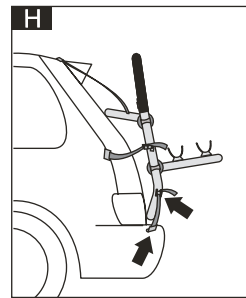
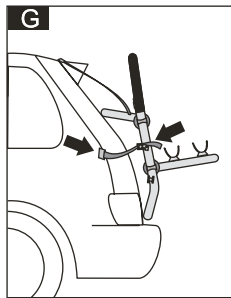
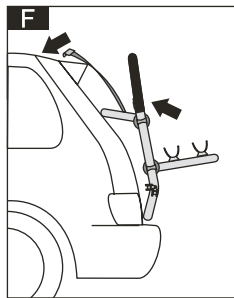
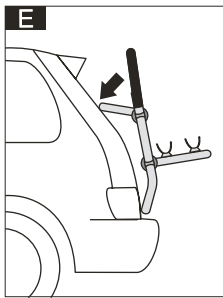
A



C



**ADAPTER (22)**  
**APPLICATION LIST** [www.fabbri.info](http://www.fabbri.info)



# BICI OK 3 ALU MODULAR

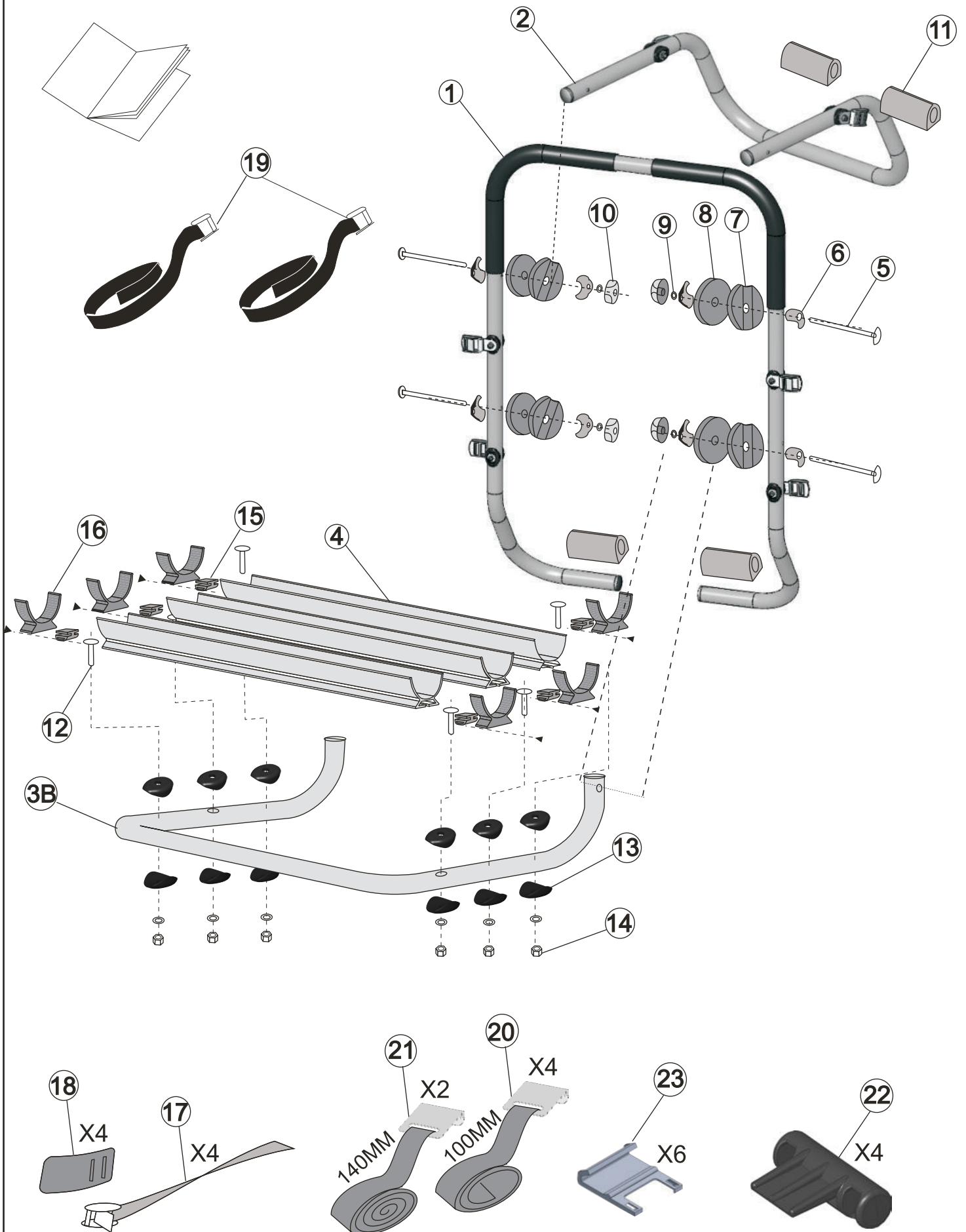
Ⓓ Komponenten

ⒼⒸ Parts

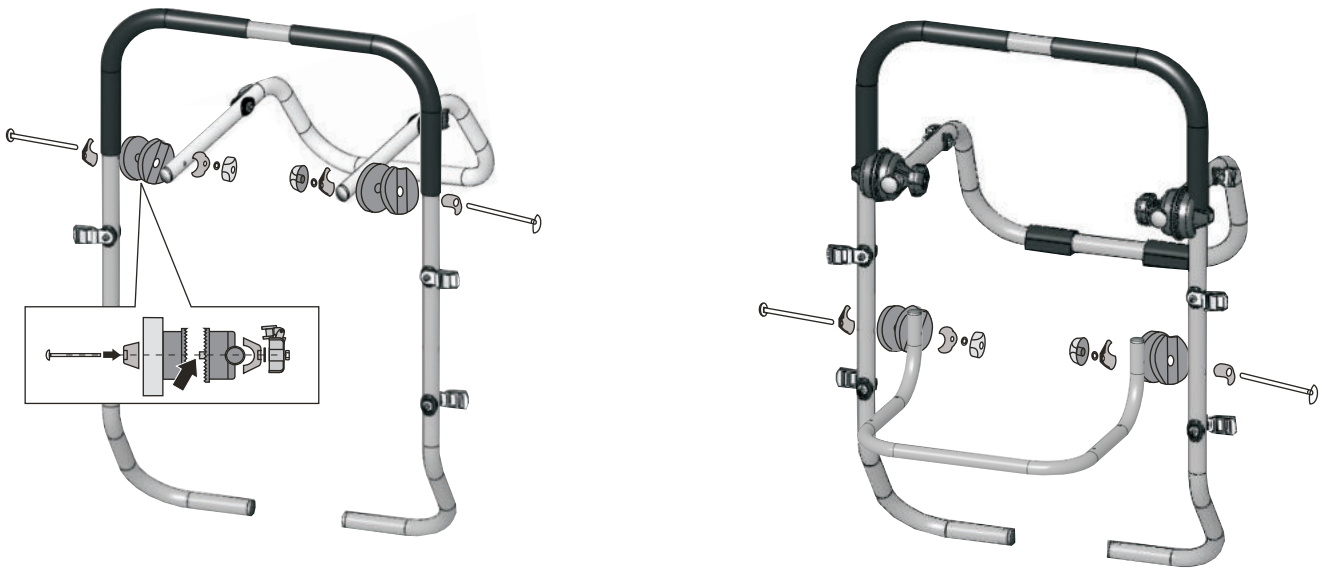
Ⓘ Componenti

Ⓕ Composants

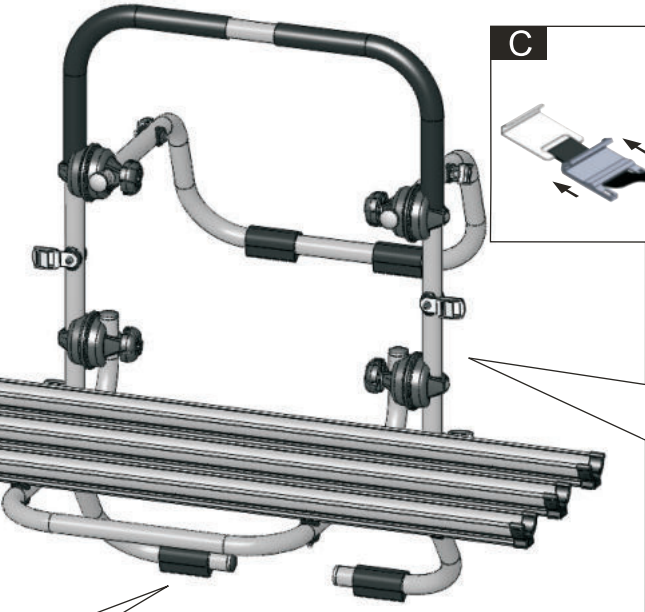
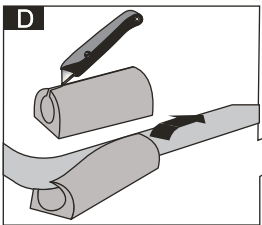
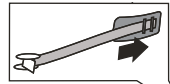
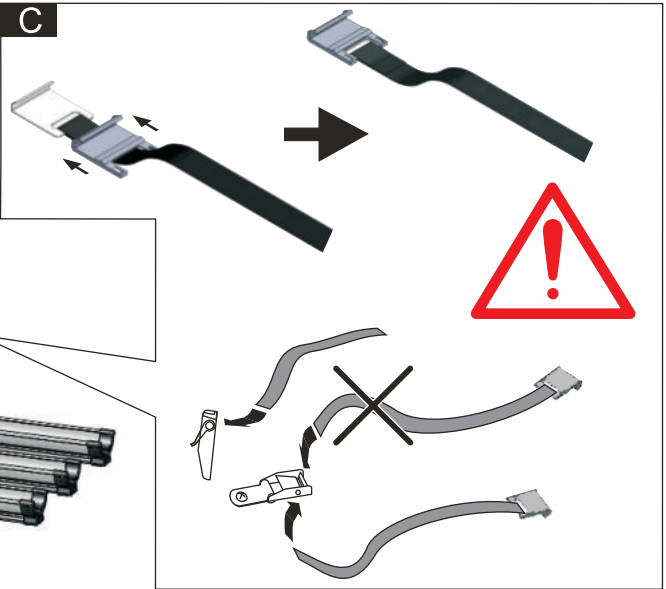
Ⓔ Componentes



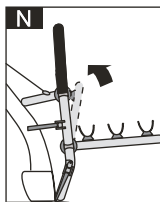
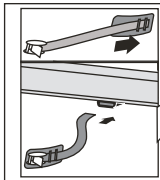
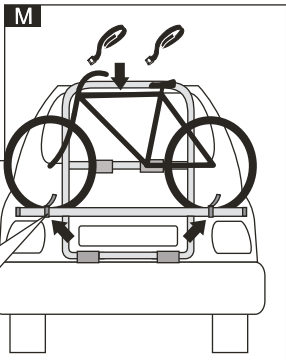
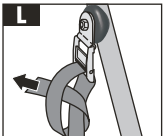
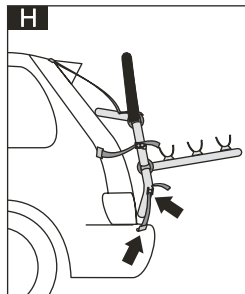
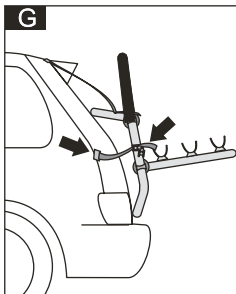
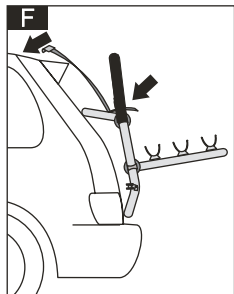
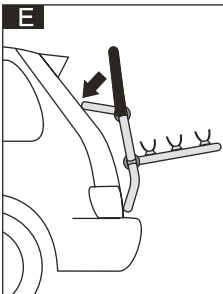
A



C



**ADAPTER (22)**  
**APPLICATION LIST** [www.fabbri.info](http://www.fabbri.info)



# BICI OK 2/3 ALU MODULAR

N°	COD.	DENOMINAZIONE	2	3
1	5512130	Telaio bici posteriore modular compl.	1	1
2	5512131	Appoggio su cofano modular compl.	1	1
3	3012134	Supporto profilo per 2 bici	1	-
3B	3012138	Supporto profilo per 3 bici	-	1
4	3032366	Profilo bici alu anodizzato	2	3
5	3049574	Vite 6x122 TTQST	4	4
6	4078784	Fascetta fermavite	8	8
7	4078782	Snodo detellato femmina	4	4
8	4078783	Snodo dentellato maschio	4	4
9	3049574	Rondella 6,5x18x1,6mm	6	6
10	4086870	Pomello bici posteriore con dado	4	4
11	4083888	Gomma protezione cofano D30	4	4
12	3049567	Vite 6x50 TTQST	4	6
13	4066219	Spessore fissaggio binario	8	12
14	3052615	Dado M6 autobloccante	4	6
15	4078782	Passante per cinghietta	4	6
16	4088866	Tappo copritesta bici alu	4	6
17	4078780	Cinghietta bloccaggio ruota	4	6
18	4078781	Protezione per cinghietta	4	6
19	4078790	Cinghia 2500	1	2
20+21	4078789	Cinghia c/ancor.n°2cm140,n°4cm100	1	1
22	4070777	Adapter	4	4
23	4070776	Protezione per gancio cinghie Bici OK	6	6

(D)

### Heck-Fahrradtraeger BICI OK 2/3 MODULAR Incl Adapter

Verehrte Kundin, verehrte Kunde

Wie bei allen Hecktraegersystemen wird auch bei diesem Heck-Fahrradtraeger zur Vermeidung von Verletzungen oder Geraeteschaeden besondere Sorgfalt verlangt. Bitte studieren Sie die vorliegende Betriebsanleitung vor der Inbetriebnahme des Geraetes, und beachten Sie die Sicherheitshinweise.

**Personen, die mit der Betriebsanleitung nicht vertraut sind, duerfen den Heckfahrradtraeger nicht benutzen.**

**ACHTUNG:** Der Fahrzeugfuehrer ist fuer eine korrekte Montage und deren Unterhalt sowie aller am Auto befindlichen Ausruestungsgegenstaende verantwortlich und haftbar .



## ADAPTER



Vor Montage der **Haltegurte** Art. Nr. 4078789 unbedingt die **Anwendungsliste** in [www.fabbri.info](http://www.fabbri.info) beachten oder die Verkaufsstelle befragen um festzustellen, ob für einen festen und sicheren Halt auch der **Adapter** Art. Nr. **4070777** zum Einsatz kommen muss (notwendig bei Fahrzeugen mit Dachspoiler sowie bei rahmenlosen Glasscheiben) weil die Befestigung der **Haltegurte** Art. 4078789 in den erwähnten Fällen nicht möglich ist oder alleine die notwendige Sicherheit nicht garantiert

(F)

### Porte-vélos arrière BICI OK 2/3 MODULAR Incl Adapter

Chère cliente, cher client,

Comme tous les systèmes de porte-vélos arrière de voiture, cet accessoire demande une prudence particulière lors du montage afin d'éviter tout dommage à la voiture ou un accident sur la route. Veuillez étudier attentivement ce mode d'emploi pour assembler et utiliser correctement cet accessoire, tout en respectant les consignes de sécurité de ce mode d'emploi et de la législation sur la circulation routière.

**Les personnes n'ayant pas lu ce mode d'emploi ne doivent pas utiliser ce porte-vélos arrière.**

**IMPORTANT:** le conducteur du véhicule est responsable légalement. en cas d'accident, de la fixation correcte et sûre et du bon entretien de tous les accessoires ajoutés à la carrosserie.



## ADAPTER



Avant de monter les **sangles** art. nr. **4078789** consultez la **liste d'affectation** dans [www.fabbri.info](http://www.fabbri.info) ou demandez au commis du point de vente s'il est nécessaire de monter l'**Adapter** nr. **4070777**. L'adapter doit être ajouté en présence de véhicules avec spoiler, vitre arrière sans châssis car la fixation directe des **sangles** Art. 4078789 dans ces cas n'est pas possible ou ne suffit pas à garantir la sécurité nécessaire.

(I)

### Portabicicletta posteriore BICI OK 2/3 MODULAR

Gentile cliente

Come per tutti i sistemi di portabicicletta a montaggio posteriore, per evitare ferimenti o danni al portabicicletta è indispensabile maneggiarlo con la massima cura. Leggere attentamente le presenti istruzioni per l'uso e attenersi alle avvertenze di sicurezza.

**Le persone che non conoscono a fondo le istruzioni per l'uso non devono usare questo portabicicletta.**

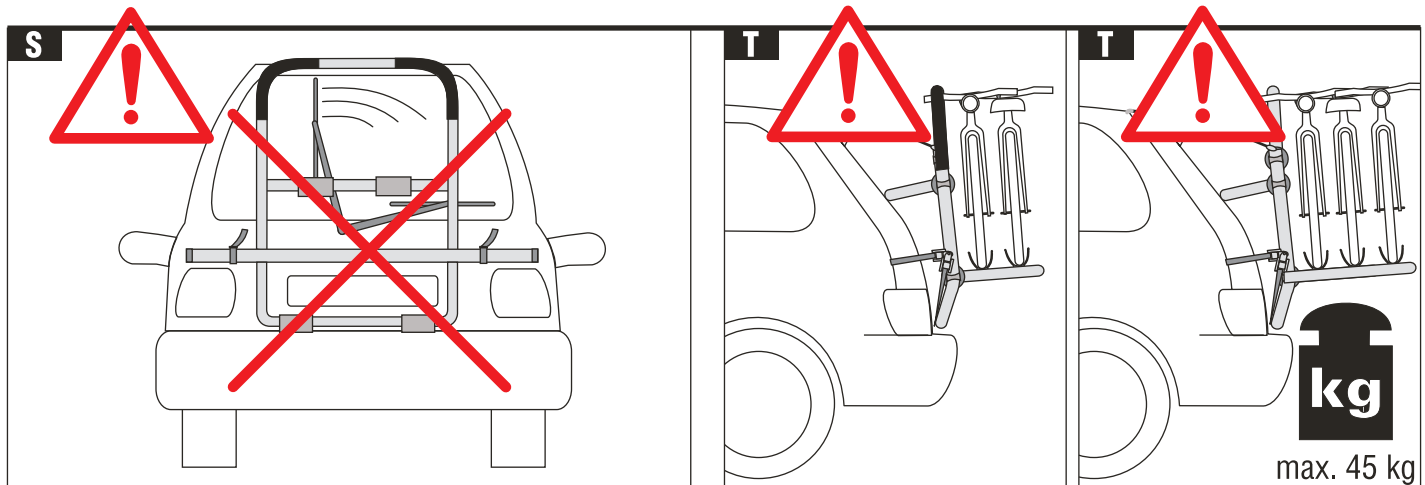
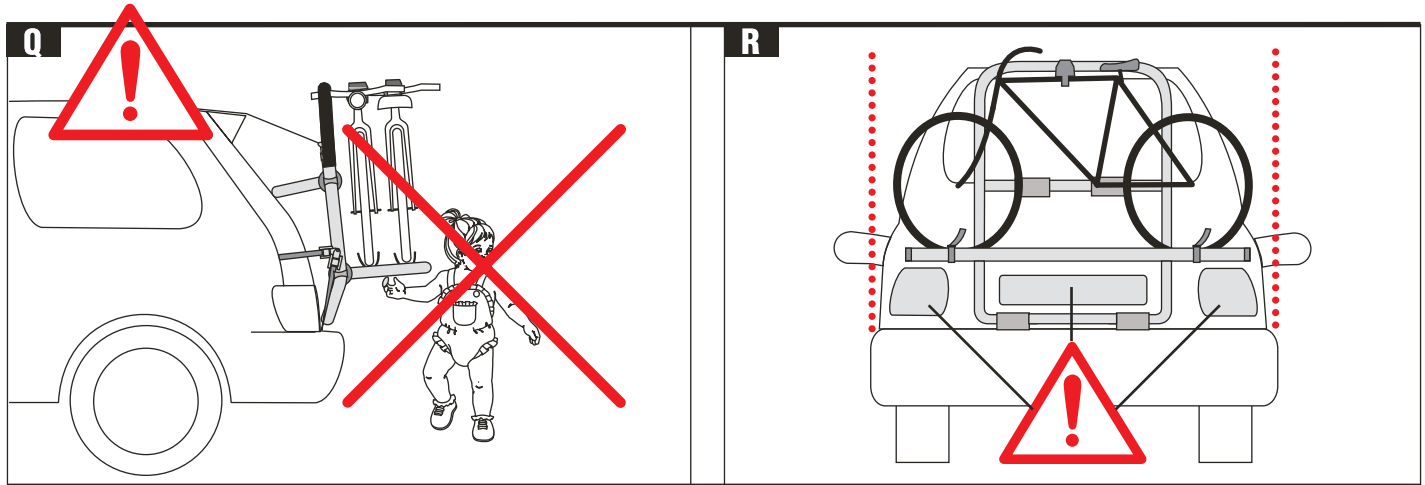
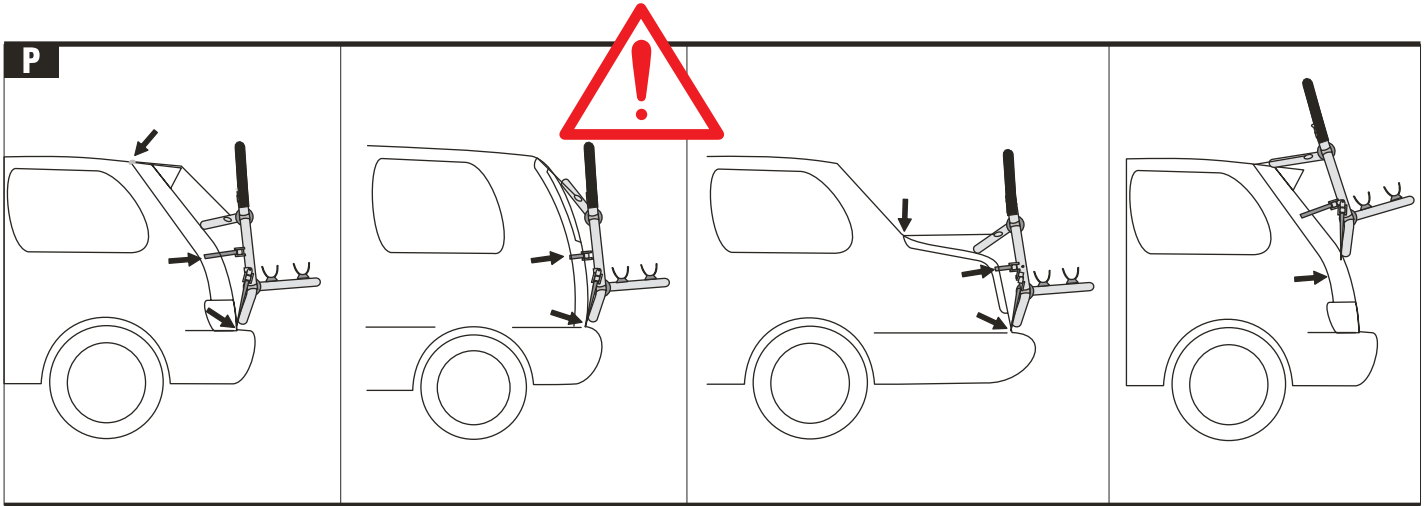
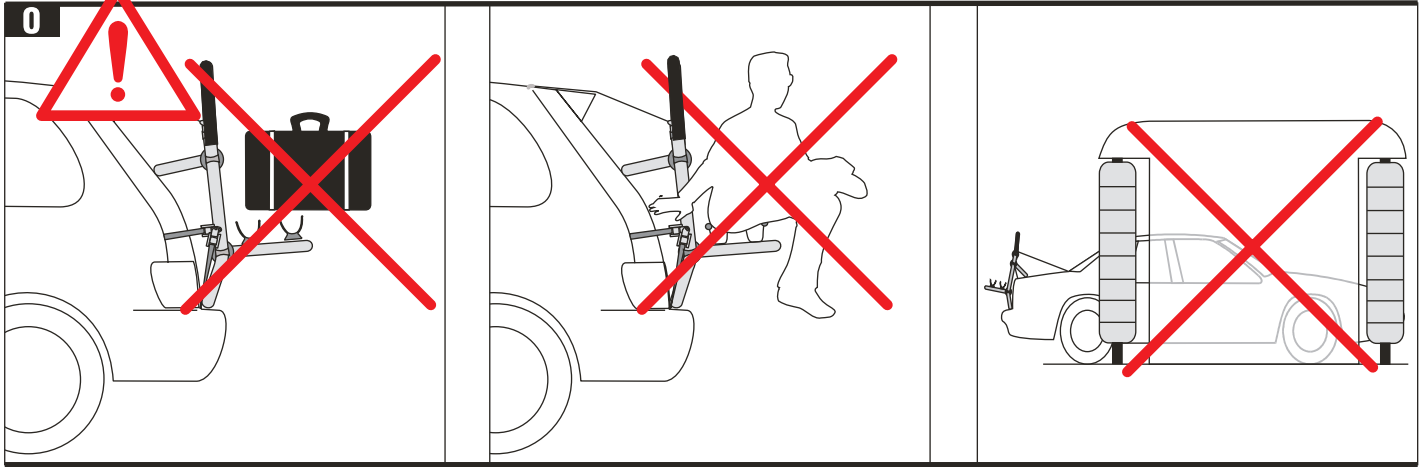
**AVVERTENZA:** Il conducente dell'autovettura è responsabile, anche in caso d'incidente, del corretto montaggio e della regolare manutenzione di tutti gli accessori dell'auto.



## ADAPTER



Prima dell'assemblaggio delle Cinghie 4078789 consultare l'Application List in [www.fabbri.info](http://www.fabbri.info) oppure nel punto vendita per verificare la necessità dell'utilizzo dell'Adapter 4070777 laddove non sia possibile ancorarsi direttamente con le Cinghie 4078789 per la presenza di eventuali spoiler in plastica, lunotti di vetro ecc...





**Gefahr !**

Vor der Montage des Heck-Fahrradträgers sind am Auto stets die Scharniere der Hecktüre oder des Kofferraumdeckels auf Beschädigungen, solide Ausführung oder gar Rost zu prüfen. Das polizeiliche Kennzeichen sowie die Beleuchtung müssen immer sichtbar sein.

**O Bestimmungsgemässer Gebrauch**

Dieser Heck-Fahrradträger ist ausschliesslich für den privaten Gebrauch und nur zum Transport von Fahrrädern bestimmt. Technische Abänderungen und jede missbräuchliche Verwendung sind wegen den damit verbundenen Gefahren strengstens verboten!

**Nicht zugelassene Bediener**

Personen, die mit der Betriebsanleitung nicht vertraut sind, Kinder sowie Personen unter Alkohol-, Drogen- oder Medikamenteneinfluss dürfen den Fahrradträger nicht oder nur unter Aufsicht montieren.

**P Montage**

Die Zurrgurten des Heck-Fahrradträgers müssen an einem Metallteil oder an einer gleichwertigen, widerstandsfähigen Struktur am Auto befestigt werden. Achten Sie bitte auf die Ausführung und Qualität der Hecktüre, resp. der Kofferraumscharniere (evtl. Abklärungen durch Ihre Autovertretung).

**Der Heckfahrradträger kann auch bei Fahrzeugen ohne tragfähige Stoßstange montiert werden. In jedem Fall ist es erforderlich, die Typenliste in [www.fabbri.info](http://www.fabbri.info) zu beachten, ob der Heckfahrradträger auf Ihrem Fahrzeug montierbar ist und ob die im Lieferumfang enthaltenen Adapter für einen sicheren Halt verwendet werden müssen.**

Die Teile, auf welchen der Heck-Fahrradträger aufliegt, sauber halten, um Kratzer zu vermeiden.

**Q Schutz anderer Personen**

Achten Sie darauf, dass Kinder keine Gelegenheit erhalten, mit dem Heck-Fahrradträger zu spielen. Kinder erkennen die Gefahren nicht, die im Zusammenhang mit solchen Fahrradträgern entstehen können.

**Anwendung**

Vor dem Aufladen der Fahrräder, vor Fahrtantritt sowie bei periodischen Zwischenhalten stets den Sitz der Zurrgurten und der Schrauben kontrollieren und bei Bedarf nachziehen. Die ersten Kontrollen für eine solide Trägerbefestigung sollten schon nach kurzer Einsatzdauer vorgenommen werden.

Die Fahrräder mit den Fahrradrahmen-Haltern und die Vorder- und Hinterräder mit den Sicherungsriemen einzeln fixieren.

**R** Das polizeiliche Kennzeichen sowie die Beleuchtung müssen immer sichtbar sein. Die Zurrgurten und Sicherungsriemen nie mit scharfkantigen Teilen in Berührung kommen lassen. Die Gurtenenden müssen gut verknotet werden.

**S** Bei Fahrzeugen mit einem Heckscheibenwischer ist zu beachten, dass die Funktion beeinträchtigt werden kann. Die Benutzung des Heckscheibenwischers ist dann auszuschliessen (evtl. eine Demontage des Wischarmee vornehmen).

**Achslast**

Durch die am Heck des Fahrzeuges angebrachte Ladung wird die vom Fahrzeughersteller vorgegebene Achslastverteilung verändert. Diese Veränderung der Achslastverteilung darf nicht zu einem Überschreiten der zulässigen Achslast führen (siehe Bedienungsanleitung Werks- und Gesetzesvorschriften).

**Anhängerbetrieb**

Bei montiertem Heck-Fahrradträger und gleichzeitigem Benutzen eines Anhängers muss die Anhängerkupplung zugänglich sein. Die Winkelbewegungen sowie die Winkelbeweglichkeit des Anhängers müssen gewährleistet sein.

**Fahrbetrieb**

Durch die zusätzliche Beladung des Heck-Fahrradträgers und die dadurch eintretende Achslastverteilung ist eine angepasste Fahrweise erforderlich, da jede Hecklast das Fahrverhalten betreffend Seitenwindempfindlichkeit, Kurven-, Brems- und Lenkverhalten usw. beeinflusst. In Abhängigkeit von Geschwindigkeit, Gegenwind und zusätzlicher Beladung des Kofferraumes kann es zu einer Entlastung der Vorderachse kommen, so dass die Traktion der Reifen beeinträchtigt wird.

**Aufbewahrung**

Den Heck-Fahrradträger an einem trockenen und für Kinder unzugänglichen Ort aufbewahren, jedoch nicht in einem Heizraum.

**Auspacken**

Die Verpackung ist aus recyclingfähigem Material hergestellt. Bitte entsorgen Sie das Verpackungsmaterial ordnungsgemäss.

Vernichten Sie sämtliche Plastikbeutel, diese können für Kinder zu einem gefährlichen Spielzeug werden.

**Montage**

**A** Mittlerer Bügel (2) und Trägerbügel (3) am Grundgestell (1) montieren.

**Hinweis:** Ziehen Sie die Rändelmutter (10) noch nicht fest an, da der Fahrradträger Ihrem Auto angepasst werden muss.

**B** Die Fahrradträgerprofile (4) seitlich auf die Schraubenköpfe stossen und anschliessend die Sicherungsriemenhalter (15) mit den eingefädeltten Sicherungsriemen (17) + (18) ebenfalls in das Trägerprofil schieben.

Die Schrauben (12) von oben zuerst durch den Viti-Block (13) und dann durch die Bohrungen des Trägerprofils (3) stecken. Mit den Muttern (14) und den Unterlegscheiben (9) fixieren.

Die Abschlusskappen (16) auf das Profilende stecken (links und rechts).

**C** Montieren Sie die langen Zurrgurten (21) an den oberen und die kurzen Zurrgurten (20) an den unteren Klemmschnallen. Achten Sie darauf, dass Sie die Zurrgurten richtig in die Klemmschnallen einführen.

**D** Die Gummistützen (11) mit einem scharfen Messer aufschneiden. Zwei Gummistützen (11) von unten auf das Grundgestell (1) und zwei Gummistützen (11) auf den mittleren Bügel (2) drücken.

**Hinweis:** Achten Sie bei der Demontage des Fahrradträgers darauf, dass die vier Gummistützen (11) nicht verloren gehen.

## Inbetriebnahme und Bedienung

Bitte halten Sie die Sicherheitsvorschriften für Ihre Sicherheit und für die Sicherheit Dritter strikte ein!



**E** Die Auflagepunkte am Auto von Staub und Schmutz reinigen und das Gestell auflegen. Den mittleren Bügel (2) dem Wagentyp anpassen und die Rändelmutter (10) festschrauben.

Achten Sie darauf, dass der mittlere Bügel so nah wie möglich an die Heckklappe bzw. den kofferraumdeckel zu stehen kommt.

Vor Montage der Haltegurte (21 + 20) unbedingt die **Anwendungsliste in [www.fabbri.info](http://www.fabbri.info)** beachten um festzustellen, ob für einen festen und sicheren Halt auch der Adapter (22) zum Einsatz kommen muss (notwendig bei Fahrzeugen mit Dachspoiler sowie bei rahmenlosen Glasscheiben und bei nicht tragfähigen Stoßstangen) weil die Befestigung der Haltegurte in den erwähnten Fällen nicht möglich ist oder alleine die notwendige Sicherheit nicht garantiert. Wenn die Adapter zum Einsatz kommen müssen raten wir von dem Öffnen der Heckklappe ab.

**F** Zwei lange Zurrgurten (21) an der oberen kante der Heckklappe (Bus,kombi usw.) oder des kofferraumdeckels (Stufenheck) einhaken. Achten Sie darauf, dass die Zurrgurten richtig in die klemmschnallen eingeführt sind.

**G** Zwei kurze Zurrgurten (22) auf beiden Seiten des kofferraumdeckels einhaken. Achten Sie darauf, dass die Zurrgurten richtig in die klemmschnallen eingeführt sind.

**H** Zwei kurze Zurrgurten (22) an der unteren kante der Heckklappe (Bus, kombi, usw.) oder des kofferraumdeckels (Stufenheck) einhaken. Achten Sie darauf dass die Zurrgurten richtig in die klemmschnallen eingeführt sind.

**Hinweis:** Die Haken nie an kunststoffteilen (z.B. Stossstange usw.) befestigen.

**L** Jetzt können Sie alle Zurrgurten gleichmässig und satt festziehen. Als zusätzliche Sicherung gegen selbständiges Lösen des Trägers durch Vibrationen sind alle Gurtenden fest zu verknoten.

Wenn Sie die Gurten kürzen, sind die Enden schräg abzuschneiden und mit einem Feuerzeug wieder zu verschmelzen.

**Hinweis:** Bei gekürzten Gurtenden besteht keine Möglichkeit mehr, den Träger bei einem anderen Autotyp zu montieren.

**Wichtig:** Versuchen Sie den am Auto fest montierten Träger unter angemessenem kraftaufwand nach allen Seiten zu bewegen. Eventuell sind die einzelnen Gurten nachzuziehen.

### Anbringen der Fahrräder

**M** Das Gewicht der Fahrräder korrekt auf die Fahrradträgerprofile (4) verteilen. Die Fahrräder mittels Fahrradrahmen-Halter (19) einz fuer 6201854 und zwei fuer 6201855. Das Vorder- und Hinterrad jedes Fahrrades sind mit einem Sicherungsriemen (17) am Fahrradtraegerprofil (4) zu befestigen.

**Wichtig:** Jedes Fahrrad muss mindestens an drei verschiedenen Stellen fixiert sein. Achten Sie darauf, dass weder Metallteile der Fahrräder oder Heck-Fahrradträger noch die Enden der Zurrgurten und Sicherungsriemen die karosserie berühren. Verknoten Sie deshalb die Gurtenden immer.

Alle Teile der Fahrräder müssen gut festgezogen sein. Kindersitze, Satteltaschen und alle abnehmbaren Teile wie Trinkflasche, Beleuchtung, Luftpumpe usw. entfernen.

Das Öffnen und Schliessen der Heckklappe ist nicht bei jedem Fahrzeugtyp moeglich.

Die Heckklappe jedesmal sehr vorsichtig geoeffnet und geschlossen werden, da die Haken oder der Traeger die karosseriebeschaedigen koennten. Achten Sie darauf, dass der Traeger nicht gegen das Autodach oder Fahrzeugantenne gedruickt wird.

### Fahren

Vor jeder Abfahrt und bei Zwischenhalten den einwandfreien Halt des Heck-Fahrradträgers und der Ladung überprüfen. Die Zurrgurten und Schrauben nötigenfalls nachspannen resp. festziehen oder neu verknoten. Beim Ziehen eines Anhängers oder Wohnwagens darauf achten, dass die Zuggabel tief genug unter den Fahrrädern liegt, damit sie sich frei bewegen kann.

**Achtung:** Beim Ziehen eines Anhängers oder Wohnwagens mit montiertem Heck-Fahrradträger ist der kurvenradius eingeschränkt!

Die Geschwindigkeit unbedingt den neuen Verhältnissen anpassen, da jede Hecklast das Fahrverhalten betreffend kurven, Strassenbelag, Rückwärtsfahrt, Lenkverhalten usw. beeinflusst. Zudem können Windeinflüsse die Fahr-sicherheit stark beeinträchtigen. Beachten Sie die neue Höhe und Länge des Autos.

Beim Fahren auf unebenen Strassen können die Stösse den Heck-Fahrradträger sowie die karosserie beschädigen.

**N** Wenn der Heck-Fahrradträger nicht benötigt wird, sollte dieser demontiert oder bei kurzem Nichtgebrauch zusammengeklappt werden.

Lösen Sie dazu die unteren Zahnräder (8 / 7) und klappen Sie die Fahrradtraegerprofil(4) ein. Die Zahnräder mit den Rändelmutter (10) wieder festziehen.

Zusätzlich sind die beiden Fahrradrahmen-Halter nach unten zu klappen.

**Hinweis:** Der Heck-Fahrradträger kann nicht diebstahl-sicher montiert werden. Das Gerät und die Ladung sollten deshalb nicht unbeaufsichtigt stehen gelassen werden.

## Reinigung / Aufbewahrung

### Reinigung

Den Heck-Fahrradträger nach Gebrauch mit klarem Wasser reinigen und nachtrocknen. Verwenden Sie keine Reinigungs- oder Losungsmittel. Alle Schrauben und Scharnierteile einölen.

### Aufbewahrung

Bewahren Sie den Heck-Fahrradträger an einem trockenen und für kinder unzugänglichen Ort auf (jedoch **nicht** in einem Heizraum).

**Danger!**

**Before fitting the bicycle rack, always check the good condition, solidity and extent of corrosion of the hinges of the rear door or of the car boot lid.**

**The number-plate and the rear lights must always be visible.**

**O Conforming use**

The bicycle rack is designed exclusively for private use and for transporting bicycles. Do not make any technical changes to it for any reason or use it for non-conforming uses because of the dangers that could result!

**User use limits**

Persons who do not fully know the use instructions, children and persons under the influence of alcohol, drugs or medicines must not use the bicycle rack; they may only do so under supervision.

**P Fitting**

The bicycle rack anchoring belts are fixed to a metal element or to a very strong structure. Check the execution and the good condition of the rear door or of the boot hinges (contact the dealer if necessary).

**The bicycle rack may also not rest directly on the bumper. Verify the compatibility and when to use the Adapter on [www.fabbri.info](http://www.fabbri.info).**

To avoid scratches always clean the support surfaces of the bicycle rack.

**Q Protecting other people**

Make sure that children do not play with the bicycle rack, as they do not know the dangers this could bring.

**Use**

Before loading the bicycles, before each start and during breaks, always check that the bicycle rack is fitted correctly (check the anchor belts, screws and tighten well if necessary).

Fix the bicycles singly with the frame supports and the front and rear wheels with the safety belts.

**R** The number-plate and the lights must be very visible. Prevent the anchor and safety belts from coming into contact with sharp parts. Firmly fix their ends with knots.

**S** If the car has wipers on the rear window, make sure that they are not impeded; if not, remove them.

**Dividing the load between the axles.**

The extra weight of the bicycle rack modifies the load division between the car's axes. This modification must not exceed the tolerance established by the producer (see the car's logbook).

**Use with a trailer**

If using a trailer and the bicycle rack loaded, the trailer coupling must be accessible. Also, make sure that the movements of the same and those of the trailer are guaranteed.

**Car road-holding**

Driving technique must be changed. In other words, it is prudent to reduce speed. In fact, the extra rear weight and the change to the load on the axles have repercussions on the car's behaviour with respect to side winds, road holding in bends, braking, etc.

In function to the speed, on-coming wind and the extra luggage load, the front axle risks becoming lighter. This also reduces traction in front-wheel drive cars.

**Storage**

Store the bicycle rack in a dry place, but not in the boiler room. Keep it out of the reach of children.

## Unpacking

The packaging is made of materials that can be recycled. Dispose of them according to the regulations. Destroy plastic bags, as they could become dangerous toys for children.



## Fitting

**A** Fit the the central one (2) and the bicycle rack bracket (3) to the frame (1).  
Attention: do not fully tighten the knurled nuts (10) yet, because the bicycle rack must firstly be adapted the car's shape.

**B** Slide the head of the screws into the sides of the bicycle rack profiles (4) and then slide in the supports for the safety belts (15) already passed through their belts (17) + (18).  
Insert the screws (12) from above, through the bicycle rack bracket holes (3) and fix with the nuts (14) and the washers (9).  
Tighten the nuts firmly (14).  
Fit the caps (16) to the right and left ends of the profiles.

**C** Attach the 2 long anchor belts (21) to the upper tightening buckles and the 4 short anchor belts (20) to the lower tightening buckles.  
Make certain that the belts are correctly inserted in their respective buckles.

**D** Cut into the support sleeves (11) with a sharp knife. Slide in two sleeves (11) starting from the bottom of the frame (1) and two sleeves (11) to the central bracket (2).  
**Tip:** when dismantling the bicycle rack, take care not to lose the 4 support sleeves (14).

## Setting up and use

For your own safety and that of others, scrupulously follow the safety warnings.



**E** Eliminate any dirt or dust from the contact surfaces of the car and rest the bicycle rack there.  
Adapt the central bracket (2) to the car and tighten the knurled nuts (10) well.  
Make sure that the central bracket is as close as possible to the rear door and/or the boot lid.  
Before assembling the straps (21 + 20) please consult the **Application List in [www.fabbri.info](http://www.fabbri.info)** or the customer assistant in the selling point if it's necessary to use the Adapter (22) for a safety and steady mounting. It must be used if you can't mount the straps directly because the car has a spoiler, the rear window is without frame (only glass) or the baggage car is made out of plastic. With the Adapter (22) mounted, you should not open the boot/hatchback.

**F** Hook the 2 long belts (21) onto the upper edge of the rear door (minibus, station wagon, etc.), or to the upper edge of the boot lid (rear cut-off part). Make certain that the belts are correctly inserted into their respective buckles.

**G** Hook the 2 short belts (22) onto both sides of the boot lid. Make certain that the belts are correctly inserted into their respective buckles.

**H** Hook the other two short belts (22) onto the lower edge of the rear door (minibus, station wagon, etc.), or to the lower edge of the boot lid (rear cut-off part). Make certain that the belts are correctly inserted into their respective buckles.

**Attention:** avoid fixing the hooks to parts made of synthetic material (bumpers, etc.).

**L** Now, tighten all the anchor belts well and uniformly. In order to prevent the bicycle rack belts from slackening due to vibration during transport, we recommend firmly knotting their ends.

If the belts have to be shortened, cut the ends obliquely and fuse them with a lighter.

**Important:** move the fitted bicycle rack in all directions, applying a small amount of force. If necessary, tighten all the belts.

**Attention:** once the belts have been shortened, the bicycle rack cannot be fitted to cars of different kinds.

#### Fixing the bicycles

**M** Uniformly distribute the weight of the bicycles on the bicycle rack profiles (4). Fix the bicycles using the belt (19) one for 6201854 and two for 6201855.

The front and rear wheels must be fixed with a safety belt (17) to the bicycle rack profile (4).

**Attention:** each bicycle must be fixed in at least three different places.

Make sure that neither the mechanical parts of the bicycle, nor the ends of the anchor and safety belts come into contact with the bodywork. For this reason, always tie the ends of the belts. All the components of the bicycles must be firmly fixed.

Remove all the mobile accessories such as children's seats, bags and removable parts such as flask, lights, pumps, etc.

It is not possible to open and close the boot with all cars

Always pay great attention every time you open and close the car boot, because the hooks or the bicycle rack could damage the bodywork. Pay attention therefore that the bicycle rack does not hit against the car roof or aerial.

#### On the road

Before setting off and during breaks, check that the bicycle rack and its load are firmly fixed. If necessary, tighten the anchor belts and the screws or knot them again.

If towing a trailer or a caravan, make sure that the tow-bar is not obstructed by the bicycles and that it can move freely.

**Attention!** towing a trailer or a caravan with a loaded rear bicycle rack, the car is longer and larger. Take care then when going around bends!

Always match your speed to the situation. Every rear load has an effect on road holding and the car's behaviour in bends, to side winds, road surfaces, when reversing, manoeuvrability, etc. Also consider the car's height and length.

Drive carefully on damaged roads: the impacts could damage both the bicycle rack and the bodywork.

**N** If the bicycle rack is not used, it is a good idea to dismount it or to close it when not used for a short period of time.

To do this, slacken the upper and lower toothed wheels (8/7) and the central one (2) and the bicycle rack bracket (3). Re-tighten the toothed wheels again with the knurled nuts (10).

**Attention!** This bicycle rack does not have a padlock or other anti-theft devices. For this reason, never leave the bicycle rack and its load unattended.

## Cleaning / Storage

#### Cleaning

After use, wash the bicycle rack with water and dry it. Do not use solvents or detergents. Lubricate the screws and the mobile parts.

#### Storage

Store the bicycle rack in a dry place, but not in the boiler room. Keep it out of the reach of children.

**Pericolo !**

**Prima di montare il portabiciclette, controllare sempre il buono stato, la solidità nonché il grado di corrosione delle cerniere dello sportello posteriore o del cofano dell'autovettura.**



**La targa e le luci posteriori devono sempre essere visibili.**

**O Impiego conforme**

Il portabiciclette è destinato esclusivamente all'uso privato e al trasporto di biciclette. Non apportare per nessun motivo modifiche tecniche o impiegarlo per scopi non conformi, a causa dei pericoli che potrebbero conseguire!

**Limiti d'impiego per l'utente**

Le persone che non conoscono a fondo le istruzioni per l'uso, i bambini e le persone sotto l'influsso di alcool, droghe o farmaci non devono usare il portabiciclette o possono farlo solo sotto sorveglianza.

**P Montaggio**

Le cinghie di ancoraggio del portabiciclette vanno fissate a un elemento di metallo o a una struttura molto resistente. Controllare l'esecuzione e il buono stato dello sportello posteriore o delle cerniere del cofano del bagagliaio (eventualmente rivolgersi al concessionario).

**Il portabiciclette può anche non appoggiare direttamente sul paraurti. Verificare la compatibilità e l'eventuale necessario utilizzo dell'Adapter su [www.fabbi.info](http://www.fabbi.info).**

Per evitare graffi, mantenere pulite le superfici d'appoggio del portabiciclette.

**Q Protezione di terzi**

Assicurarsi che i bambini non giochino con il portabiciclette, in quanto non riconoscono i pericoli che può comportare.

**Impiego**

Prima di caricare le biciclette, prima di ogni partenza e durante le soste, controllare sempre il corretto montaggio del portabiciclette (verificare le cinghie di ancoraggio, le viti e, all'occorrenza, serrare bene).

Fissare singolarmente le biciclette con i supporti del telaio e le ruote anteriori e posteriori con le cinghie di sicurezza.

**R** La targa e le luci devono essere sempre ben visibili. Evitare che le cinghie di ancoraggio e di sicurezza vengano a contatto con parti affilate. Fissare saldamente le loro estremità con dei nodi.

**S** In caso di autovetture con tergicristalli sul lunotto, assicurarsi che le funzioni non siano compromesse; in caso contrario, smontare eventualmente il tergicristalli.

**Ripartizione del carico tra gli assi**

Il peso supplementare del portabiciclette modifica la ripartizione del carico tra gli assi dell'autovettura. Questa modifica non deve superare la tolleranza stabilita dal produttore (vedere il libretto di circolazione dell'autovettura).

**Impiego di un rimorchio**

In caso d'impiego di un rimorchio e del portabiciclette carico, l'innesto del rimorchio deve essere accessibile. Assicurarsi inoltre che i movimenti dello stesso come pure quelli del rimorchio siano garantiti.

**Tenuta di strada dell'autovettura**

È necessario adeguare la guida, vale a dire essere prudenti e diminuire la velocità. In effetti, il peso supplementare posteriore e la modifica del carico sugli assi si ripercuotono sul comportamento della vettura rispetto al vento laterale, alla tenuta di strada in curva, ai freni, ecc.

In funzione della velocità, del vento contrario e del carico supplementare nel bagagliaio, l'asse anteriore rischia di venire alleggerita, ciò che diminuisce anche la trazione anteriore delle ruote, in caso di automobili con questo tipo di trazione.

**Magazzinaggio**

Riporre il portabiciclette in un luogo asciutto, ma non nel locale caldaia. Tenerlo fuori dalla portata dei bambini.

**Disimballaggio**

L'imballaggio è prodotto con materiale riciclabile. Eliminarlo secondo le prescrizioni.

Distruggere i sacchetti in plastica, poiché potrebbero diventare un giocattolo pericoloso per i bambini.

**Montaggio**

**A** Montare quello centrale (2) il supporto profilo bici (3) sul telaio (1).

**Attenzione:** non stringere ancora del tutto il pomello bici (10), poiché il portabiciclette va dapprima adattato alla forma dell'automobile.

**B** Infilare la testa delle viti ai lati del profilo bici (4) e, in seguito, infilarvi i supporti per cinghie di sicurezza (15) già fatti passare attraverso le relative cinghie (17) + (18). Inserire le viti (12) dall'alto prima nel Viti-Block (13) e poi attraverso i fori del supporto profilo (3). Fissare con i dadi (14) e le rondelle (9).

Applicare il tappo copritesta (16) sull'estremità destra e sinistra dei profilati.

**C** Fissare le 2 cinghie di ancoraggio lunghe (21) alle fibbie di serraggio superiori e le 4 cinghie di ancoraggio corte (20) alle fibbie di serraggio inferiori. Assicurarsi che le cinghie siano inserite correttamente nelle rispettive fibbie.

**D** Incidere la gomma di protezione (11) con un coltello affilato. Infilare la gomma protezione (11) partendo dal basso sul telaio (1) e la gomma protezione (11) sul tubo per appoggio (2).

**Consiglio:** quando si smonta il portabiciclette, badare che le 4 gomme protezione (11) non vadano perse.

**Messa in funzione e modo d'uso**

Per la propria sicurezza e quella di terzi attenersi scrupolosamente alle avvertenze di sicurezza.



**E** Eliminare lo sporco e la polvere dalle superfici di contatto sull'autovettura e appoggiarvi il portabiciclette. Adattare il tubo per appoggio (2) alla vettura e serrare bene il pomello bici.

Fare attenzione che la staffa centrale sia il più vicino possibile al portellone posteriore e/o al cofano del bagagliaio.

Prima dell'assemblaggio delle cinghie (21 + 20) consultare l'**Application List** in [www.fabbri.info](http://www.fabbri.info) oppure nel punto vendita per verificare la necessità dell'utilizzo dell'Adapter (22) laddove non sia possibile ancorarsi direttamente per la presenza di eventuali spoiler in plastica, lunotti di vetro o paraurti in plastica. Con l'Adapter (22) montato consigliamo di non aprire il baule/portellone.

**F** Agganciare le 2 cinghie lunghe (21) allo spigolo superiore del portellone (minibus, station wagon, ecc.) o allo spigolo superiore del cofano del bagagliaio (parte posteriore tronca). Assicurarsi che le cinghie siano inserite correttamente nelle rispettive fibbie.

**G** A entrambi i lati del cofano del bagagliaio, agganciare 2 cinghie corte (20). Assicurarsi che le cinghie siano inserite correttamente nelle rispettive fibbie.

**H** Agganciare le altre 2 cinghie corte (20) allo spigolo inferiore del portellone (minibus, station wagon, ecc.) o allo spigolo inferiore del cofano del bagagliaio (parte posteriore tronca). Assicurarsi che le cinghie siano inserite correttamente nelle rispettive fibbie.

**L** Ora tendere bene e uniformemente tutte le cinghie di ancoraggio. Affinché le cinghie del portabicicletta non si allentino a causa delle vibrazioni durante il trasporto, si consiglia di annodare saldamente le estremità. Se le cinghie devono essere accorciate, tagliare le estremità obliquamente e fonderle con un accendino.

**Importante:** muovere in tutti i lati il portabicicletta montato, esercitando una forza contenuta. Eventualmente tendere tutte le cinghie.

**Attenzione:** una volta che le cinghie sono state accorciate, il portabicicletta non può essere montato su automobili di altri tipi.

#### **Fissaggio delle biciclette**

**M** Distribuire uniformemente il peso delle biciclette sul profilo bici (4). Fissare le biciclette mediante la cinghia (19) una per 6201854 e due per 6201855. Le ruote anteriori e posteriori devono essere fissate con una cinghietta bloccaruota (17) sul profilo bici (4).

**Attenzione:** ogni bicicletta deve essere fissata su almeno tre punti diversi.

Assicurarsi che né parti meccaniche della bicicletta o del portabicicletta né le estremità delle cinghie di ancoraggio e di sicurezza siano a contatto con la carrozzeria. Per tale motivo annodare sempre le estremità delle cinghie. Tutti i componenti delle biciclette devono essere fissati saldamente.

Togliere tutti gli accessori mobili come seggiolini per bambini, borse e parti asportabili come borraccia, illuminazione, pompa ecc.

Non per tutte le vetture è possibile aprire e chiudere il baule. Fare sempre molta attenzione ogni qualvolta si apre e si chiude il baule della vettura, poiché i ganci o il portabici potrebbero danneggiare la carrozzeria. Fate quindi attenzione che il portabici non vada a picchiare contro il tetto dell'auto o contro le antenne.

#### **In viaggio**

Prima di ogni partenza e durante le soste controllare che il portabicicletta e il suo carico siano saldamente fissati. Se necessario, serrare le cinghie di ancoraggio e le viti o riannodarle.

Nel caso di traino di un rimorchio o di una roulotte, assicurarsi che il timone d'innesto non venga ostacolato dalle biciclette e possa muoversi liberamente.

**Attenzione:** nel caso di traino di un rimorchio o di una roulotte con portabicicletta posteriore a carico, l'autovettura è più lunga e ingombrante. Regolarsi quindi di conseguenza quando si fanno le curve!

Adeguare sempre la velocità di guida alla situazione. Ogni carico posteriore si ripercuote sulla tenuta di strada e sul comportamento dell'autovettura, in relazione a curve, vento laterale, rivestimento stradale, retromarcia, manovrabilità, ecc. Considerare altresì l'altezza e la lunghezza dell'autovettura.

Guidare con prudenza su strade accidentate; gli urti potrebbero danneggiare sia il portabicicletta che la carrozzeria.

**N** Se il portabicicletta non viene utilizzato, è opportuno smontarlo o richiuderlo in caso di non utilizzo per breve tempo.

A tale scopo allentare lo snodo dentellato maschio e femmina (8/7) chiudere il centrale (2) e il supporto profilo (3) Stringere nuovamente gli snodi dentellati con il pomello bici (10).

**Attenzione!** Questo portabicicletta non dispone di lucchetto o di altri dispositivi antifurto. Per questo motivo, non lasciare mai il portabicicletta e il suo carico incustoditi!

## **Pulizia / Magazzinaggio**

#### **Pulizia**

Dopo l'impiego, lavare il portabicicletta con acqua e asciugarlo. Non utilizzare solventi né detergenti. Lubrificare le viti e le parti mobili.

#### **Magazzinaggio**

Riporre il portabicicletta in un luogo asciutto (ma **non** in un locale caldaia) e fuori dalla portata dei bambini.

**Danger!**

**Avant de fixer le porte-vélos arrière, contrôler le bon état, la solidité, voire le degré de corrosion des charnières du hayon ou du couvercle du coffre de la voiture. La plaque minéralogique et les feux arrière doivent rester visibles.**

**O Utilisation conforme**

Ce porte-vélos arrière est destiné exclusivement à l'usage privé et conforme à ce mode d'emploi. Il est strictement interdit, car dangereux, d'y apporter des modifications techniques ou d'en faire un usage différent.

**Utilisateurs non autorisés**

Les personnes non familiarisées avec le mode d'emploi, les enfants ainsi que les personnes sous l'influence de l'alcool, de stupéfiants ou de médicaments ne doivent pas monter ni utiliser ce porte-vélos sans surveillance.

**P Fixation du porte-vélos arrière**

Les sangles d'arrimage du porte-vélos doivent être accrochées à un élément de carrosserie ou de structure métallique ou de résistance équivalente.

Contrôlez (ou faites év. contrôler par votre concessionnaire) le bon état des charnières du hayon ou du coffre.

**Le porte-vélos peut aussi ne pas appuyer directement sur le pare-chocs. Vérifier la compatibilité et si l'emploi de l'Adapter se rend nécessaire sur le site [www.fabbri.info](http://www.fabbri.info).**

Les points d'appui des sabots du porte-vélos sur la carrosserie doivent être bien nettoyés afin d'éviter les rayures.

**Q Protection des tiers**

L'utilisateur doit empêcher les enfants de manipuler ce porte-vélo arrière car ils ne sont pas conscients des dangers inhérents à ce genre d'accessoire.

**Utilisation**

Avant de charger un vélo, avant chaque départ et lors des arrêts en cours de route, vérifiez le bon appui et la bonne fixation du porte-vélos (vérifier le serrage des vis et la bonne tension des sangles). Effectuez les premiers contrôles de bonne fixation peu de temps après la mise en service.

Fixez séparément les vélos avec les supports de cadre et les roues avant et arrière avec les sangles de sécurité.

**R** La plaque minéralogique et les feux doivent rester visibles. Evitez que les sangles d'arrimage et de sécurité n'entrent en contact avec des parties coupantes. Fixez solidement leurs extrémités en les nouant.

**S** Notez que le fonctionnement de l'essuie-glace arrière peut être gêné par ce porte-vélos. Prévoir de ne pas l'utiliser ou év. démonter le bras.

**Répartition de la charge entre les essieux**

La charge supplémentaire que représente le porte-vélos chargé modifie la répartition de la charge entre les essieux du véhicule, telle qu'elle est indiquée par le fabricant. Celle-ci ne doit pas excéder la tolérance fixée par le fabricant (vous référer au livret des spécifications de la voiture).

**Utilisation d'une remorque**

Si vous tractez une remorque, le porte-vélos arrière étant chargé, le timon de la remorque doit rester accessible et ses déplacements angulaires ainsi que ceux de la remorque doivent être libres.

**Tenue de route de la voiture**

Vous devez adapter votre façon de conduire (par ex. réduire la vitesse) avec ce porte-vélos. En effet, la charge supplémentaire à l'arrière ainsi que la nouvelle répartition de la charge sur les essieux modifie surtout la sensibilité de la voiture au vent latéral et sa tenue de route en virage et au freinage. En fonction de la vitesse, du vent contraire et de la charge dans le coffre, l'essieu avant risque de se trouver allégé, ce qui diminue aussi la capacité de traction du train avant dans le cas d'une traction avant.

**Rangement du porte-vélos**

Rangez le porte-vélos à un endroit sec, mais **pas** dans une chaufferie et non accessible aux enfants.

**Déballage**

L'emballage est fabriqué en matériaux recyclables. Prière d'éliminer l'emballage selon les prescriptions de votre commune.

Détruisez les sachets en plastique, ils risquent de devenir des jouets dangereux pour les petits enfants.

**Montage**

**A** Montez l'arceau de fixation (3), l'arceau d'appui (2) et l'arceau de soutien (4) sur l'armature de base (1). **Conseil:** ne bloquez pas encore les écrous moletés (12) puisque vous devez encore ajuster le porte-vélos à la forme de votre carrosserie.

**B** Glissez les profilés (16) par leur glissière inférieure sur la tête des vis; enfiler ensuite dans la glissière inférieure les supports des sangles de sécurité (19), ces dernières (17) + (18) ayant déjà été passées à travers les supports.

Enfilez les vis (21) par le haut avant dans le Viti-Block (13) et ensuite à travers les trous de l'arceau de soutien (3). Fixez avec les écrous (14) et les rondelles (9).

Emboîtez les capuchons (16) sur les extrémités gauche et droite des profilés.

**C** Fixez les sangles d'arrimage longues (21) dans les boucles bloquantes supérieures et les sangles courtes (20) dans les boucles bloquantes inférieures. Veillez au sens correct d'enfilage des sangles dans les boucles.

**D** Entaillez les sabots d'appui (11) avec un couteau bien aiguisé. Enfoncez deux sabots (11) - par dessous - sur la barre inférieure de l'armature de base (1) et deux sabots (11) sur la barre inférieure de l'arceau d'appui (2).

**Conseil:** quand vous démontez le porte-vélos, veillez à ne pas perdre les 4 sabots d'appui (11).

**Mise en service et utilisation**

Pour votre sécurité et celle des tiers, veuillez vous conformer strictement aux consignes de sécurité.



**E** Nettoyez les surfaces d'appui des sabots sur la carrosserie et mettez le porte-vélos en place. Adaptez l'inclinaison de l'arceau d'appui (2) à la forme de la carrosserie, puis serrez fortement les écrous moletés (10). Veillez à ce que l'arceau d'appui soit le plus près possible de la porte arrière et/ou du coffre à bagages. Avant de monter les sangles (21 + 20) consultez la **liste d'affectation dans [www.fabbri.info](http://www.fabbri.info)** ou demandez au commis du point de vente s'il est nécessaire de monter l'Adapter (22). L'adapter doit être ajouté en présence de véhicules avec spoiler, vitre arrière sans châssis, pare-chocs en plastique car la fixation directe des sangles dans ces cas n'est pas possible ou ne suffit pas à garantir la sécurité nécessaire. Avec l'Adapter (22) monté, nous conseillons de ne pas ouvrir le coffre/hayon.

## Nettoyage / Rangement

**F** Accrochez les 2 sangles d'arrimage longues (21) à l'arête supérieure du hayon (bus, break) ou du couvercle du coffre (berline). Veillez au sens correct d'enfilage des sangles dans les boucles.

**G** Accrochez 2 sangles d'arrimage courtes (20) de chaque côté du couvercle du coffre. Veillez au sens correct d'enfilage des sangles dans les boucles.

**H** Accrochez 2 sangles d'arrimage courtes (20) à l'arête inférieure du hayon (bus, break) ou du couvercle du coffre (berline). Veillez au sens correct d'enfilage des sangles dans les boucles.

**L** Maintenant, tendez fortement et uniformément toutes les sangles. Comme sécurité supplémentaire au desserrage par des vibrations, formez un nœud serré à l'extrémité de chaque sangle.

Si vous devez raccourcir les sangles, coupez leur extrémité en biais et faites fondre la ligne de coupe à l'aide d'un briquet pour l'empêcher de s'effiloche.

**Avertissement:** si vous raccourcissez les sangles, vous ne pourrez plus monter le porte-vélos sur un autre modèle de voiture.

**Important:** cherchez à faire bouger de tous les côtés le porte-vélos monté, en exerçant une force non excessive. Tendez éventuellement toutes les sangles.

### Fixation des vélos sur le porte-vélos

**M** Répartissez uniformément le poids des vélos sur les profilés porte-vélos (4). Fixez les vélos à l'aide

Les roues avant et arrière doivent être fixées avec une sangle de sécurité (17) sur le profilé porte-vélo (4).

**Avertissement:** chaque vélo doit être fixé en au moins trois points différents.

Veillez à ce que ni les parties métalliques des vélos ou du porte-vélos ni les extrémités des sangles d'arrimage et de sécurité ne touchent la carrosserie. Raison pour laquelle vous devez toujours nouer les extrémités des sangles.

Toutes les pièces des vélos doivent être solidement arrimées. Retirez tous les accessoires mobiles tels que sièges d'enfant, sacoches, bidons, feux supplémentaires, pompe, etc.

Il n'est pas toujours possible d'ouvrir et de fermer le coffre pour tous les modèles de voiture. Faites très attention à chaque fois que vous ouvrez et que vous fermez le coffre de votre voiture car les crochets ou le porte-vélos pourraient endommager la carrosserie. Faites donc attention que le porte-vélos n'aille pas cogner contre le toit de la voiture ou contre les antennes.

### Sur la route

Avant chaque départ et à chaque arrêt en route, vérifiez la bonne fixation du porte-vélos et des vélos. Si nécessaire, retendez les sangles et resserrez les vis. Si vous tractez une remorque ou une caravane, assurez-vous que le timon ne soit pas gêné par les vélos et puisse se déplacer librement.

**Avertissement:** le porte-vélos étant monté sur la voiture, lorsque vous tractez une remorque ou une caravane, vous devez virer plus large.

Adaptez absolument votre vitesse aux nouvelles conditions de charge, car elles influencent la prise de virage, la tenue au vent latéral, la tenue de route, la marche arrière, etc. Pensez aussi à la nouvelle hauteur et longueur de votre voiture et rappelez-vous que les vélos ne peuvent dépasser la largeur de la voiture.

Conduisez prudemment sur les chemins non carrossables, car les cahots risquent d'endommager le porte-vélos et la carrosserie.

**N** Lorsque le porte-vélos ne sert plus, il est préférable de le démonter. Refermez-le si vous prévoyez de ne pas l'utiliser pendant une courte période seulement.

Dans ce but, desserrez les molettes dentées inférieures (8/7) et relevez l'arceau d'appui (2)+ arceau soutien (3). Resserrez bien les molettes dentées avec les écrous moletés(10). Rabattez également les deux supports de cadre.

**Avertissement:** ce porte-vélos et les vélos ne sont pas équipés d'un système antivol. Par conséquent, si vous laissez le porte-vélos sans surveillance, c'est à vos risques et périls.



**Peligro!!!**

Antes de instalar el porta-bicicletas, controlar siempre que se encuentre en buen estado, su solidez y el grado de corrosión de las bisagras de la puerta posterior o del cofre del coche.

La placa y las luces posteriores deben estar siempre visibles.

**Uso conforme.**

El porta-bicicletas está destinado exclusivamente al uso privado y al transporte de bicicletas. Por ningún motivo se deben aportar modificaciones técnicas, o emplearlo para usos impropios, a causa de los peligros que pueden derivar de ello.

**Límites del empleo para el usuario.**

Las personas que no conocen a fondo las instrucciones para el uso, los niños o las personas bajo los efectos del alcohol, drogas o medicinales no deben usar el porta-bicicletas o pueden hacerlo estando bajo vigilancia.

**Montaje.**

Las correas de fijación del porta-bicicletas deben ser fijadas a un elemento de metal o a una estructura muy resistente. Controlar la ejecución y el buen estado de la puerta posterior o de las bisagras del cofre del equipaje (eventualmente consulte el concesionario).

**El portabicicletas puede también no apoyarse directamente en el parachoques. Verificar la compatibilidad y la eventual necesaria utilización del Adapter en [www.fabbri.info](http://www.fabbri.info)**

Para evitar rayaduras, mantener limpias las superficies donde se apoya el porta-bicicletas.

**Protección de terceros.**

Controlar que los niños no jueguen con el porta-bicicletas, en cuanto no reconocen los peligros que pueden encontrar.

**Uso.**

Antes de cargar las bicicletas, antes de cualquier salida o durante las paradas, controlar siempre que el porta-bicicletas esté montado correctamente (controlar las correas los elementos de fijación y los tornillos. Si es el caso apretar bien).

Fijar cada una de las bicicletas a los soportes del bastidor y las ruedas anteriores y posteriores con las correas de seguridad.

## Advertencias de seguridad

**R** La placa y las luces deben estar siempre bien visibles.

Nunca las correas de anclaje y de seguridad deben llegar a contacto con partes afiladas. Fijar firmemente sus extremos con nudos.

**S** En el caso de coches con limpiaparabrisas en el cristal trasero, comprobar que su funcionalidad no se vea afectada. En caso contrario conviene desmontar el limpiaparabrisas.

**Distribución de la carga entre los ejes.**

El peso suplementario del porta-bicicletas modifica la distribución de la carga entre los ejes del coche. Esta modificación no debe superar la tolerancia establecida por el productor (véase la libreta de instrucciones y documentación del coche).

**Uso de un remolque**

En el caso que se emplee un remolque y un porta-bicicletas cargado, el acoplamiento del remolque debe quedar accesible. Comprobar además que los movimientos del mismo, así como los del remolque estén garantizados.

**Estabilidad de ruta del coche**

Es necesario adecuar la conducción, es decir tener prudencia y limitar la velocidad. En efecto, el peso suplementario posterior y la modificación de la carga sobre los ejes repercute en el comportamiento del coche con respecto al viento lateral, la adherencia a la carretera en las curvas, a los trenes, etc.

Según la velocidad del viento contrario y de la carga suplementaria en el equipaje, el eje anterior corre el riesgo de ser más ligero, lo cual disminuye también la tracción de las ruedas, en el caso de coches con este tipo de tracción.

**Almacenaje.**

Colocar el porta-bicicletas en un lugar seco pero no en los locales de calderas, y además, mantenerlo lejos del alcance de los niños.

## Desembalaje

El embalaje ha sido producido con material que es posible de reciclar. Eliminarlo según las prescripciones.

Destruir los sacos de plástico, porque podrían significar un peligro para los niños.



## Montaje

**A** Montar la central (2) y la porta-bicicletas (3) en el bastidor (1).

**Atención:** No apretar completamente aún las tuercas moleteadas (10), porque el porta-bicicletas, en primer lugar debe ser adaptado a la forma del coche.

**B** Introducir la cabeza de los tornillos a los lados de los perfilados porta-bicicletas (4), para luego introducir los soportes para las correas de seguridad (15), que ya habían sido hechos pasar por las correspondientes correas (17) + (18).

Introducir los tornillos (12) desde arriba, antes en el Viti-Block (13) y seguidamente a través de los orificios del soporte del perfil (3).

Fijarlos con las tuercas (14) y las arandelas (9).

Aplicar las cápsulas (16) en la extremidad derecha e izquierda de los perfilados.

**C** Fijar las 2 correas largas de anclaje (21) a las hebillas de apriete superior y las 4 correas cortas para anclar (20) a las hebillas para apretar inferiores. Controlar que las correas estén aplicadas correctamente a las correspondientes hebillas.

**D** Entallar los manguitos de apoyo (11) con un cuchillo afilado. Introducir dos manguitos (11) comenzando desde abajo, en el bastidor (1) y dos manguitos (11) en la brida central (2).

**Un consejo:** Cuando se desmonta el porta-bicicletas fijarse que los 4 manguitos de apoyo (11) no se pierdan.

## Puesta en marcha – modo de usar

Para su seguridad y para la seguridad de terceros, es necesario atenerse escrupulosamente a las advertencias de seguridad.



**E** Eliminar toda suciedad y polvo de las superficies de contacto del coche y apoyar allí el porta-bicicletas.

Adaptar la brida central (2) del coche y apretar bien las tuercas moleteadas (10).

Poner atención en que la brida central esté lo más cerca posible a la puerta posterior y/o al cofre del portaequipajes. Antes de instalar las correas (21 + 20) revisar la **lista de afectación en [www.fabbri.info](http://www.fabbri.info)** o pedirle al su vendedor si hay que montar también el adaptador (22). El adaptador se debe instalar en caso de vehículo con spoiler, portón con cristal trasero sin marco, paragolpe de plástico. Porque la fijación directa de las correas no es posible, o es insuficiente para garantizar la seguridad necesaria. Con el Adapter (22) montado aconsejamos no abrir el maletero/puerta trasera.

**F** Enganchar las dos correas largas (21) en el borde superior de la puerta ( Station Wagon, mini buses etc.), o en el borde superior del cofre del portaequipajes (parte posterior tronca), controlar que las correas estén insertadas correctamente en las hebillas correspondientes.

**G** A ambos lados del cofre del portaequipaje enganchar las dos correas cortas (20). Controlar que las correas estén insertadas correctamente en las hebillas correspondientes.

**H** Enganchar las otras dos correas cortas (20) en el borde inferior de la puerta ( Station Wagon, mini buses etc.), o en el borde inferior del cofre del portaequipajes (parte posterior tronca), controlar que las correas estén insertadas correctamente en las hebillas correspondientes.

**L** Ahora, tensar bien y uniformemente todas las correas de fijación. Para que las correas del porta-bicicletas no se aflojen debido a las vibraciones durante el transporte, se recomienda amarrar firmemente los extremos. Si las correas deben ser acortadas, cortar los extremos en forma oblicua y fundirlas con un encendedor.

**Importante** Mover por todos los lados el porta-bicicletas instalado, ejerciendo una fuerza limitada, y eventualmente tensar nuevamente las correas.

**Atención** Una vez que las correas han sido acortadas, el porta-bicicletas no puede ser montado en coches de otro tipo.

#### Fijación de las bicicletas

**M** Distribuir uniformemente el peso de las bicicletas sobre los perfilados del porta-bicicletas (4). Fijar las bicicletas mediante la 19 una per 6201854 e due per 6201855

Las ruedas anteriores y posteriores deben ser fijadas con una correa de seguridad (17), en el perfilado porta-bicicletas (4).

**Atención:** Cada bicicleta debe fijarse en tres puntos diferentes por lo menos.

Comprobar que ni las partes mecánicas de la bicicleta o del porta-bicicletas ni las extremidades de las correas de anclaje estén en contacto con la carrocería.

Por este motivo, amarrar siempre los extremos de las correas. todos los componentes de las bicicletas deben quedar firmemente fijados.

Quitar todos los accesorios zafables, los asientos especiales para niños, bolsos, cantimplora, equipos de iluminación, bombín etc.

#### Puesta en marcha – modo de usar

No en todos los coches es posible abrir y cerrar el baúl. poner siempre mucha atención cada vez que se abre o cierra el baúl del coche, puesto que los ganchos o el porta-bicicletas podrían dañar la carrocería . Por lo tanto rogamos poner mucha atención en que el porta-bicicletas no golpee contra el techo del coche o contra las antenas del mismo.

#### Durante el viaje

Ante de cada salida y durante las paradas, controlar que el porta-bicicletas y su carga estén firmemente fijados. Si es necesario apretar las correas de anclaje, los tornillos, y volverlas a amarrar.

En el caso de tracción de un remolque o de un camper controlar que el timón de acoplamiento no sea obstaculizado por las bicicletas y que pueda moverse libremente.

**Atención:** En el caso de tracción de un remolque o de un camper, con porta-bicicletas posterior como carga, el coche resulta más largo y voluminoso. Es necesario tomarlo en cuenta en las curvas!!!. Cuando se conduce, adecuar siempre la velocidad a la situación.

Toda carga posterior repercute sobre la adherencia a la carretera y sobre el comportamiento del coche en las curvas, el tipo de pavimentación, marcha atrás, capacidad de maniobra, etc. Es necesario además, considerar la altura y longitud del coche.

Conducir con prudencia si se encuentra en calles accidentadas, los choques podrían dañar tanto el porta-bicicletas cuanto la carrocería.

**N** Si el porta-bicicletas no es utilizado, es oportuno desmontarlo o plegarlo, en el caso que no de utilice por un breve tiempo.

Con tal objeto, aflojar las rodela dentadas superiores e inferiores (8/7) y cerrar la brida centrale (2) y la brida del porta-bicicletas (3). Apretar nuevamente las rodela dentadas con tuercas moleteadas (10).

**Atención** Este porta-bicicletas no dispone de candado o de otros dispositivos antirrobo, por este motivo, se recomienda no dejar nunca el porta-bicicletas o su cargas sin vigilancia.

#### Limpieza / Almacenaje

##### Limpieza

Después de emplear, lavar el porta-bicicletas con agua y luego secar. No utilizar solventes ni detergentes . Lubricar los tornillos y las partes móviles

##### Almacenaje

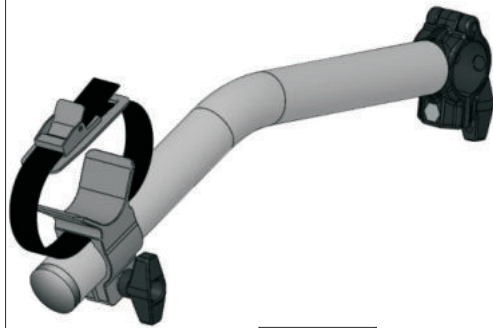
Poner nuevamente el porta-bicicletas en un lugar seco (pero nunca en un local de calderas. No dejarlo al alcance de los niños.

## OPTIONALS

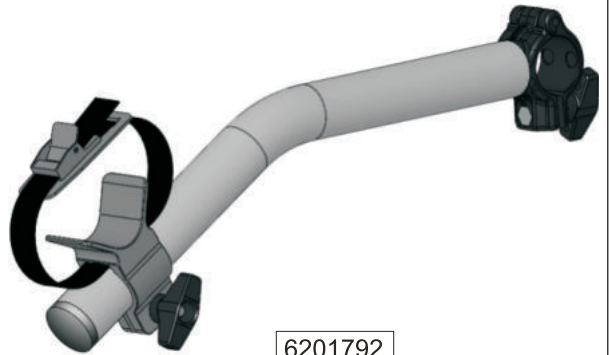
### HALTEARMEN / ARMS / BRACCI / BRAS / BRAZOS



6201790



6201791



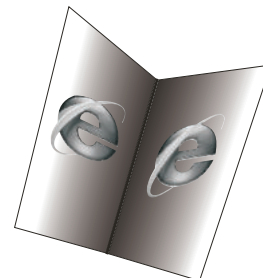
6201792

### ALU-SCHIENE / ALU RAILS / CANALINA ALU / RAILS EN ALUMINIUM / RAILES EN ALU





**www.fabbri.info**  
**Application List**



1	4070777	x 4
---	---------	-----

Ⓧ Bedienungsanleitung

Ⓧ Mode d'emploi

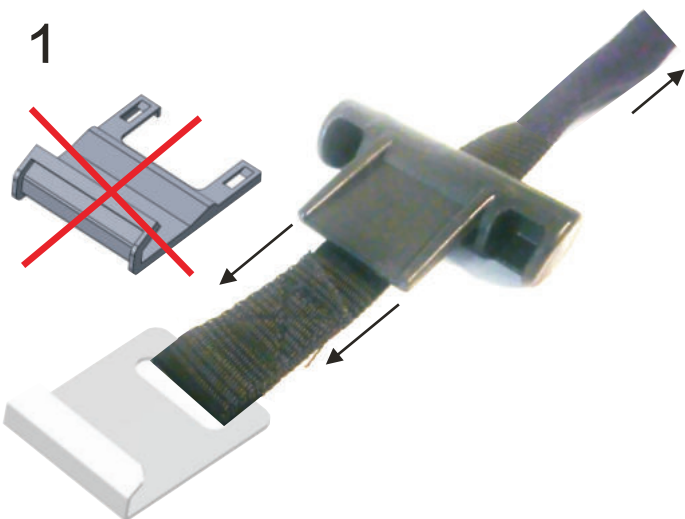
Ⓧ Istruzioni per l'uso

Ⓧ Instructions

Ⓧ Instrucciones

Ⓧ Instrukcja instalacji

1

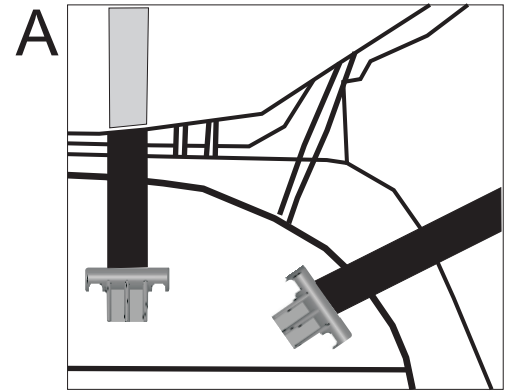
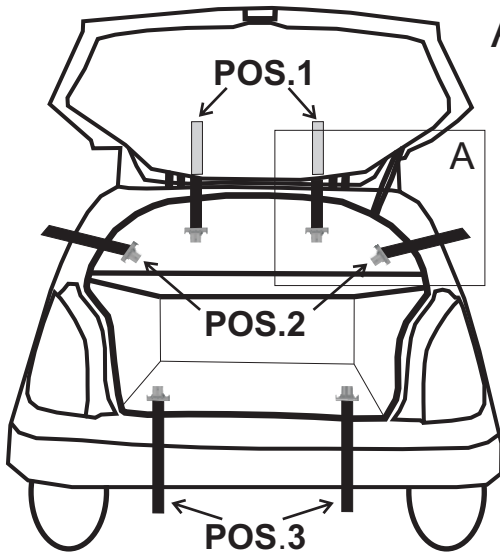


2



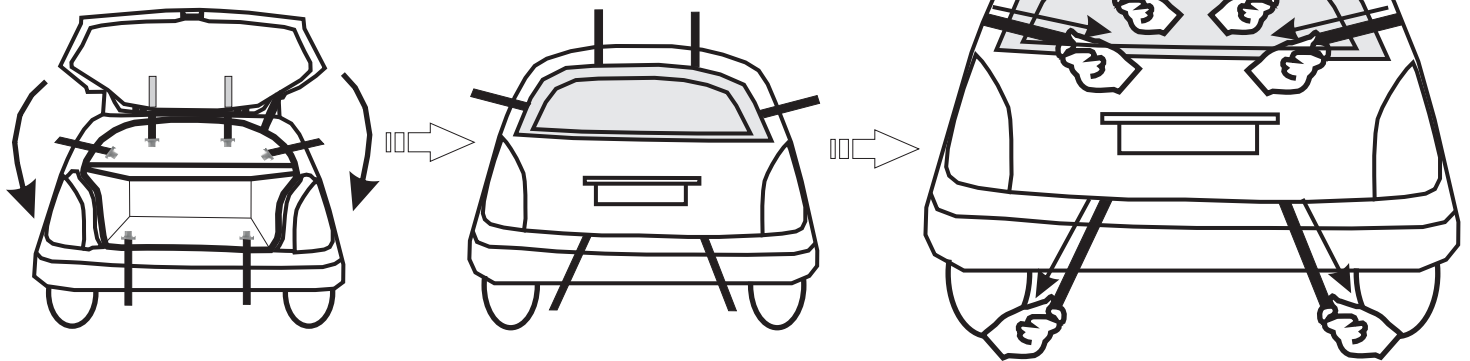
3

APERTO-OPEN

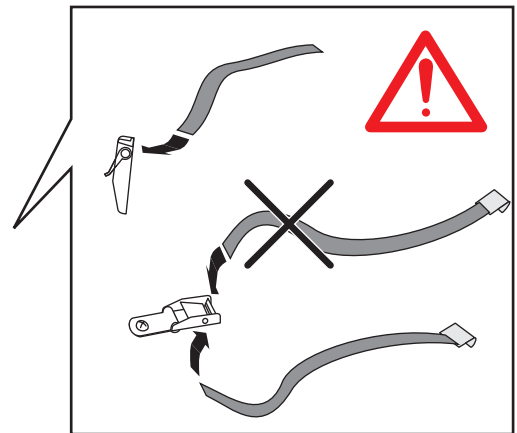
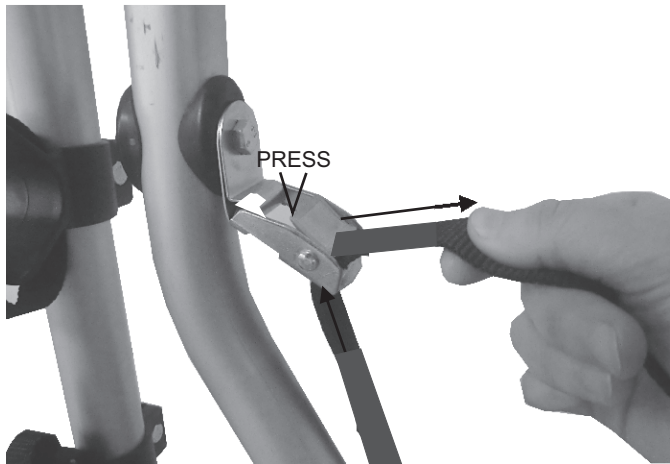


4a

CHIUSO-CLOSED



4b



5



**Bici Torbole  
Alu Bici Torbole**

6



**Bici Ok / Bici Ok Van**

(D)

### Heck-Fahrradtraeger BICI OK 2/3 MODULAR

Verehrte Kundin, verehrte Kunde

Wie bei allen Hecktraegersystemen wird auch bei diesem Heck-Fahrradtraeger zur Vermeidung von Verletzungen oder Geraeteschaeden besondere Sorgfalt verlangt. Bitte studieren Sie die vorliegende Betriebsanleitung vor der Inbetriebnahme des Geraetes, und beachten Sie die Sicherheitshinweise.

**Personen, die mit der Betriebsanleitung nicht vertraut sind, duerfen den Heckfahrradtraeger nicht benutzen.**

**ACHTUNG:** Der Fahrzeugfuehrer ist fuer eine korrekte Montage und deren Unterhalt sowie aller am Auto befindlichen Ausruestungsgegenstaende verantwortlich und haftbar .



## ADAPTER



Vor Montage der **Haltegurte** Art. Nr. 4078789 unbedingt die **Anwendungsliste** in [www.fabbri.info](http://www.fabbri.info) beachten oder die Verkaufsstelle befragen um festzustellen, ob für einen festen und sicheren Halt auch der **Adapter** Art. Nr. **4070777** zum Einsatz kommen muss (notwendig bei Fahrzeugen mit Dachspoiler sowie bei rahmenlosen Glasscheiben) weil die Befestigung der **Haltegurte** Art. 4078789 in den erwähnten Fällen nicht möglich ist oder alleine die notwendige Sicherheit nicht garantiert

(F)

### Porte-vélos arrière BICI OK 2/3 MODULAR

Chère cliente, cher client,

Comme tous les systèmes de porte-vélos arrière de voiture, cet accessoire demande une prudence particulière lors du montage afin d'éviter tout dommage à la voiture ou un accident sur la route. Veuillez étudier attentivement ce mode d'emploi pour assembler et utiliser correctement cet accessoire, tout en respectant les consignes de sécurité de ce mode d'emploi et de la législation sur la circulation routière.

**Les personnes n'ayant pas lu ce mode d'emploi ne doivent pas utiliser ce porte-vélos arrière.**

**IMPORTANT:** le conducteur du véhicule est responsable légalement. en cas d'accident, de la fixation correcte et sûre et du bon entretien de tous les accessoires ajoutés à la carrosserie.



## ADAPTER



Avant de monter les **sangles** art. nr. **4078789** consultez la **liste d'affectation** dans [www.fabbri.info](http://www.fabbri.info) ou demandez au commis du point de vente s'il est nécessaire de monter l'**Adapter** nr. **4070777**. L'adapter doit être ajouté en présence de véhicules avec spoiler, vitre arrière sans châssis car la fixation directe des **sangles** Art. 4078789 dans ces cas n'est pas possible ou ne suffit pas à garantir la sécurité nécessaire.

(I)

### Portabicicletta posteriore BICI OK 2/3 MODULAR

Gentile cliente

Come per tutti i sistemi di portabicicletta a montaggio posteriore, per evitare ferimenti o danni al portabicicletta è indispensabile maneggiarlo con la massima cura. Leggere attentamente le presenti istruzioni per l'uso e attenersi alle avvertenze di sicurezza.

**Le persone che non conoscono a fondo le istruzioni per l'uso non devono usare questo portabicicletta.**

**AVVERTENZA:** Il conducente dell'autovettura è responsabile, anche in caso d'incidente, del corretto montaggio e della regolare manutenzione di tutti gli accessori dell'auto.



## ADAPTER



Prima dell'assemblaggio delle Cinghie 4078789 consultare l'Application List in [www.fabbri.info](http://www.fabbri.info) oppure nel punto vendita per verificare la necessità dell'utilizzo dell'Adapter 4070777 laddove non sia possibile ancorarsi direttamente con le Cinghie 4078789 per la presenza di eventuali spoiler in plastica, lunotti di vetro ecc...

(GB)

Dear customer,

Please handle the bike-carrier carefully in order to avoid people's wounding or damages to the bike-racks as for all carrying system. Please read the following mounting instructions and strictly take care of the safety warnings.

**People who do not check mounting instructions must not use this bicycle-carrier.**

**WARNINGS:** The driver of the vehicle is responsible, even in case of any accident, for the right mounting and the regular maintenance of all the car accessories



## ADAPTER



Before assembling the straps 4078789 please consult absolutely the Application List in [www.fabbri.info](http://www.fabbri.info) or the customer assistant in the selling point if it's necessary to use the Adapter Universale - included in the box - for a safety and steady mounting. It must be used on cars with spoiler or if the rear window is without frame (only glass), that means you can't mount the straps directly or the necessary safety is not guaranteed.

(E)

Estimado cliente

Por favor manejar el portabici con cuidado para no herir personas o dañar los guías como para todo sistema de transporte. Por favor, lea las siguientes instrucciones de montaje y siga estrictamente las instrucciones de seguridad.

**Las personas que no han leído el manual de instrucciones no deben utilizar el bastidor.**

**ADVERTENCIA:** El conductor del vehículo es responsable, incluso en el caso de un accidente, de la instalación y del mantenimiento periódico de todos los accesorios del automóvil



## ADAPTER



Antes de instalar las correas art. nr 4078789 revisar la lista de afectación en [www.fabbri.info](http://www.fabbri.info) o pedirle al su vendedor si hay que montar también el adaptador universal nº4070777 incluido en la caja. El adaptador se debe instalar en caso de vehículo con spoiler, portón con cristal trasero sin marco. Porque la fijación directa de las correas art nr 4078789 (sin utilizar el Adapter) no es posible, o es insuficiente para garantizar la seguridad necesaria.

(PL)

Szanowni Klienci,

Tak jak w przypadku wszystkich uchwytów rowerowych do montażu z tyłu, tak i w przypadku tego uchwytu, przy posługiwaniu się nim należy zachować ostrożność, aby nie dopuścić do zranienia osób lub uszkodzenia uchwytu rowerowego. Należy uważnie zapoznać się z niniejszą instrukcją obsługi i zastosować się do wszystkich ostrzeżeń dotyczących bezpieczeństwa.

**Osoby, które nie zapoznały się gruntownie z instrukcją obsługi, nie mogą posługiwać się uchwytem rowerowym.**

**OSTRZEŻENIE:** Kierowca samochodu ponosi odpowiedzialność, również w razie wypadku, za prawidłowy montaż oraz regularną konserwację wszystkich akcesoriów samochodowych.



## ADAPTER



Przed zmontowaniem Pasów 4078789 należy zapoznać się z Wykazem Zastosowań, zamieszczonym na stronie [www.fabbri.info](http://www.fabbri.info) lub dostępnym w punkcie sprzedaży, aby sprawdzić, czy nie zachodzi konieczność zastosowania Uniwersalnego Adaptera 4070777, w przypadku gdy spojler, tylna szyba itp. uniemożliwiają bezpośrednie zaczepienie Pasów 4078789.



## Carichi sporgenti e il portabici.

Molti dei nostri veicoli ricreazionali hanno installato posteriormente portabici, bisogna considerare questo accessorio come un "carico" e, quindi, deve essere in regola con la normativa sulla circolazione stradale.

Cerchiamo allora di fare chiarezza sull'argomento, riportando gli articoli inerenti del Codice della Strada (CdS) e del Regolamento di attuazione, riferiti all'argomento, evidenziando i punti più importanti.

### Articolo 164 del CdS: Sistemazione del carico sui veicoli.

1. Il carico dei veicoli deve essere sistemato in modo da evitare la caduta o la dispersione dello stesso; da non diminuire la visibilità al conducente nè impedirgli la libertà dei movimenti nella guida; da non compromettere la stabilità del veicolo; da non mascherare dispositivi di illuminazione e di segnalazione visiva nè le targhe di riconoscimento e i segnali fatti col braccio.
2. Il carico non deve superare i limiti di sagoma stabiliti dall'art. 61 (\*) e non può sporgere longitudinalmente dalla parte anteriore del veicolo; può sporgere longitudinalmente dalla parte posteriore, se costituito da cose indivisibili fino ai 3/10 della lunghezza del veicolo stesso, purchè nei limiti stabiliti dall'art. 61.
3. Fermi restando i limiti massimi di sagoma di cui all'art. 61 comma 1 possono essere trasportate cose che sporgono lateralmente fuori della sagoma del veicolo purchè la sporgenza da ciascuna parte non superi centimetri 30 di distanza dalle luci di posizione anteriori e posteriori. Pali, sbarre, lastre o carichi simili difficilmente percepibili, collocati orizzontalmente, non possono comunque sporgere lateralmente oltre la sagoma propria del veicolo.
4. Gli accessori mobili non devono sporgere nelle oscillazioni al di fuori della sagoma propria del veicolo e non devono strisciare sul terreno.
5. È vietato trasportare o trainare cose che striscino sul terreno, anche se in parte sostenute da ruote.
6. Se il carico sporge oltre la sagoma propria del veicolo, devono essere adottate tutte le cautele idonee ad evitare pericolo agli altri utenti della strada. In ogni caso la sporgenza longitudinale deve essere segnalata mediante uno o due speciali pannelli quadrangolari, rivestiti di materiale retroriflettente, posti alle estremità della sporgenza in modo da risultare costantemente normali all'asse del veicolo.
7. Nel regolamento sono stabilite le caratteristiche e le modalità di approvazione dei pannelli. Il pannello deve essere conforme al modello approvato e riportare gli estremi dell'approvazione.
8. Chiunque viola le disposizioni dei commi precedenti è soggetto alla sanzione amministrativa del pagamento di una somma da euro 78 a euro 311.
9. Il veicolo non può proseguire il viaggio se il conducente non abbia provveduto a sistemare il carico secondo le modalità stabilite dal presente articolo. Perciò l'organo accertatore, nel caso che trattasi di veicolo a motore, oltre all'applicazione della sanzione di cui al comma 8, procede al ritiro immediato della carta di circolazione e della patente di guida, provvedendo con tutte le cautele che il veicolo sia condotto in luogo idoneo per la detta sistemazione, del ritiro è fatta menzione nel verbale di contestazione della violazione. I documenti sono restituiti all'avente diritto allorchè il carico sia stato sistemato in conformità delle presenti norme. Le modalità della restituzione sono fissate dal regolamento.

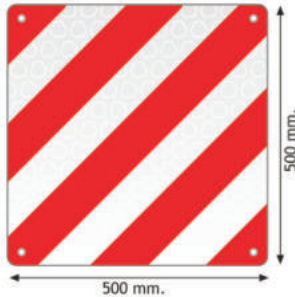
*(\*) Le dimensioni massime delle autocaravan sono 12 m. in lunghezza, 2,55 m. in larghezza, 4 m. in altezza; per le caravan ad 1 asse i limiti sono 6,50 m. di lunghezza, 2,30 m. di larghezza, altezza pari ad 1,8 volte la carreggiata minima; per le caravan a più assi, 8 m. di lunghezza, larghezza ed altezza come caravan ad 1 asse.*



**Articolo 361 del Regolamento di Attuazione (Art. 164 CdS): Pannelli per la segnalazione della sporgenza longitudinale del carico.**

1. I pannelli quadrangolari per segnalare sporgenze longitudinali del carico da installarsi alla estremità della sporgenza ai sensi dell'articolo 164, comma 9, del codice devono corrispondere al tipo indicato nella figura V.3 e devono avere una superficie minima di 2500 cmq. Detta superficie deve essere rivestita con materiale retroriflettente a strisce alternate bianche e rosse disposte a 45°.

**Cod. 90079**



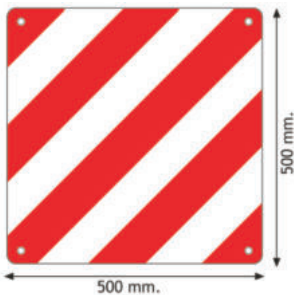
**Tipo italiano / Italian type**

**Cod. 90068**



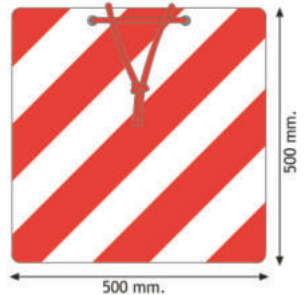
**Tipo spagnolo / Spanish type**

**Cod. 90034**



**Tipo benelux / Benelux type**

**Cod. 90065**



**Tipo benelux / Benelux type**

2. Il pannello di cui al comma 1 deve essere visibile sia di giorno che di notte. A tal fine sulla superficie del pannello, costituito di norma da lamiera metallica, deve essere applicata pellicola rifrangente di classe 2, sia per le strisce bianche che per quelle rosse.
3. Quando il carico sporge longitudinalmente per l'intera larghezza della parte posteriore del veicolo, i pannelli di segnalazione devono essere due, posti trasversalmente, ciascuno da un estremo del carico, o della sagoma sporgente.
4. In ordine alla fabbricazione, prova e omologazione dei pannelli di segnalazione previsti dal presente articolo si applicano le disposizioni dell'articolo 192 (\*)

(\*) **Articolo 192 del Regolamento di Attuazione: Omologazione ed approvazione.**

Articoli 1 - 2 - 3 - 4 - 5 - 6 omissis

Art. 7 - Su ogni elemento conforme al prototipo omologato o approvato deve essere riportato il numero e la data del decreto ministeriale di omologazione o di approvazione ed il nome del fabbricante.

Articoli 8 omissis

**FABBRI PORTATUTTO srl**

**Sede Legale**

Loc. Penisola, 20/A - 61026 PIANDIMELETO (PU) T.+39 0722 700070 | F. +39 0722 720017

**Sede Operativa**

Via Guglielmo Marconi, 2 - 47832 CASAROLA - San Clemente (RN)

T.+39 0541 988144 | F. +39 0541 857318

e-mail: [Info@fabfri.info](mailto:Info@fabfri.info) - website: [www.fabbri.info](http://www.fabbri.info)



## **I** GARANZIA DI UTILIZZO

Si declina ogni responsabilità in caso di mancata applicazione delle istruzioni nel montaggio e nell'utilizzo del prodotto.

Eventuali diritti al risarcimento possono subentrare solo presentando gli scontrini di cassa ed una dettagliata documentazione fotografica del corretto montaggio del prodotto in cui risultino inequivocabilmente l'identificazione dello stesso e della vettura.

## **D** GARANTIE DER NUTZUNG

Wir übernehmen keine Verantwortung für den Fall, dass die Anweisungen bei der Montage und Verwendung des Produkts nicht beachtet werden.

Mögliche Entschädigungsansprüche können nur durch Vorlage der Rechnung und eine detaillierte Fotodokumentation der korrekten Montage des Produkts, in der die Identifizierung des Fahrzeugs und des Produkts eindeutig ist, erfolgen.

## **ES** GARANTÍA DEL USUARIO

Declinamos toda responsabilidad en caso de no aplicar las instrucciones en el montaje y uso del producto.

Los posibles derechos de compensación solo pueden tener lugar presentando las cajas registradoras y una documentación fotográfica detallada del correcto montaje del producto en el que la identificación de los mismos y el automóvil es inequívoca.

## **GB** WARRANTY OF USE

We decline all responsibility in case of failure to apply the instructions during assembly & use of the product.

Any rights to compensation can only occur by presenting cash receipts & a detailed photographic documentation of the correct assembly of the product in which the product & vehicle identification is unequivocal.

## **F** GARANTIE D'UTILISATION

Nous déclinons toute responsabilité en cas de non-respect des instructions d'assemblage et d'utilisation du produit.

Les éventuels droits à la compensation ne peuvent avoir lieu que par la présentation du reçu d'achat et d'une documentation photographique détaillée de l'assemblage correct du produit, dans lesquels sont évidents et sans équivoque, l'identification du produit et de la voiture.



### **FABRI PORTATUTTO srl**

#### **Sede Legale**

Loc. Penisola, 20/A - 61026 PIANDIMELETO (PU) T.+39 0722 700070 | F. +39 0722 720017

#### **Sede Operativa**

Via Guglielmo Marconi, 2 - 47832 CASAROLA – San Clemente (RN)

T.+39 0541 988144 | F. +39 0541 857318

e-mail: [Info@fabri.info](mailto:Info@fabri.info) - website: [www.fabri.info](http://www.fabri.info)