

SKI PASS SKI & BOARD MAGNUM

• Classic • Fast

Ⓡ Istruzioni per l'uso

Ⓡ Mode d'emploi

Ⓡ Instrucciones

Ⓡ Bedienungsanleitung

Ⓡ Instructions

Ⓡ Montageinstructies

SKI PASS SKI & BOARD MAGNUM • Classic



6201878

SKI PASS SKI & BOARD MAGNUM • Fast



6201880

FABRI PORTATUTTO srl

Sede Legale

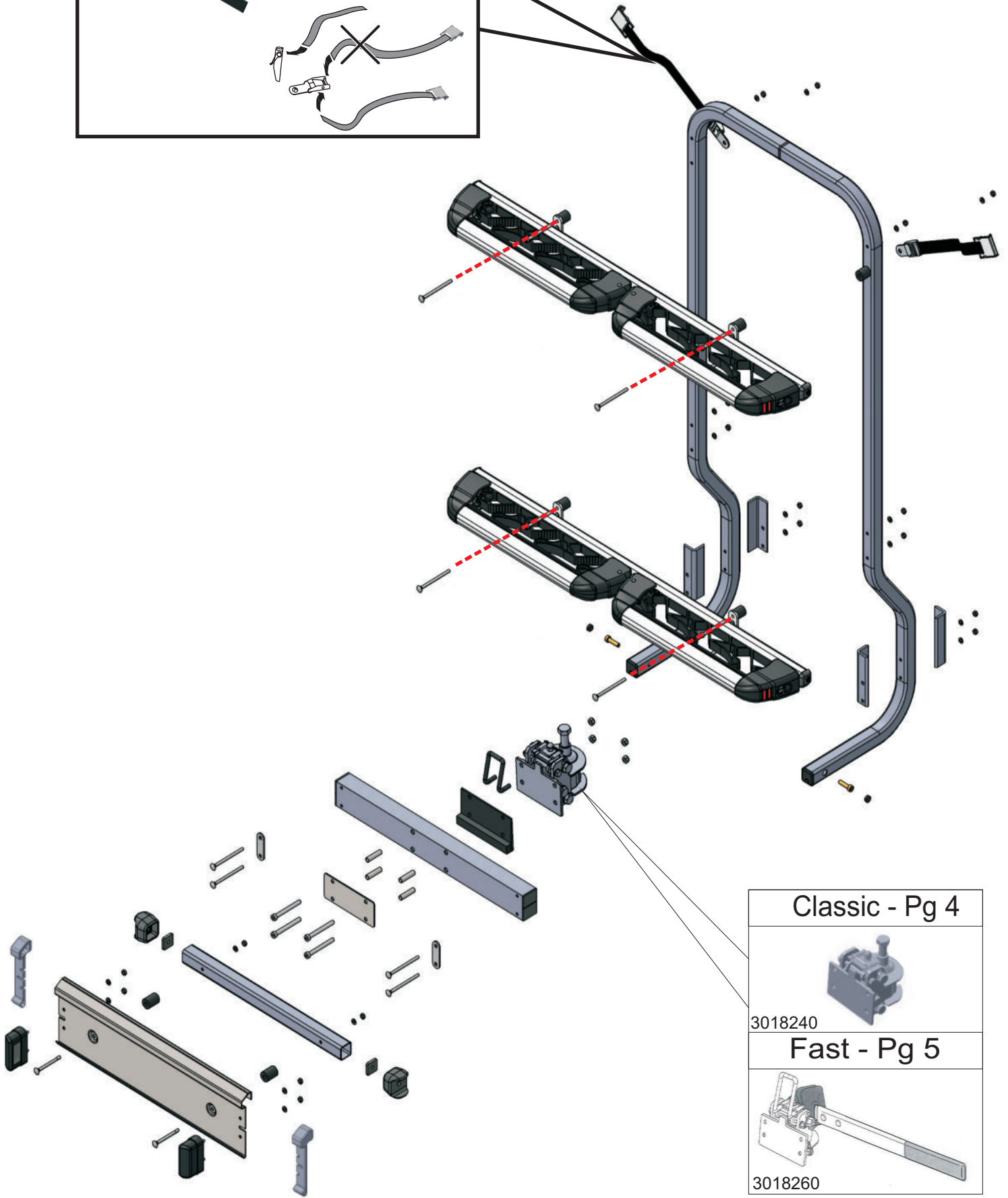
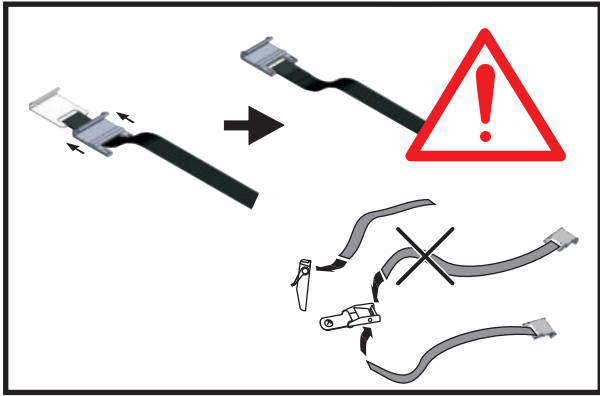
Loc. Penisola, 20/A - 61026 PIANDIMELETO (PU) T.+39 0722 700070 | F. +39 0722 720017

Sede Operativa

Via Guglielmo Marconi, 2 - 47832 CASAROLA - San Clemente (RN)

T.+39 0541 988144 | F. +39 0541 857318

e-mail: Info@fabri.info - website: www.fabri.info



Classic - Pg 4	
3018240	
Fast - Pg 5	
3018260	

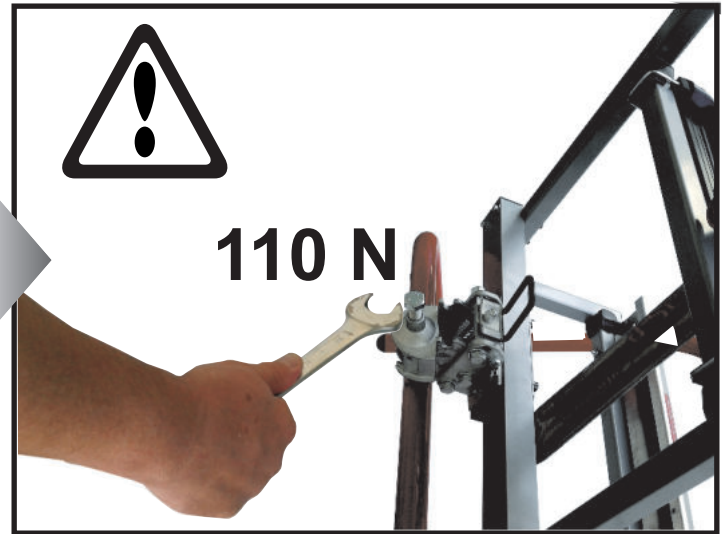
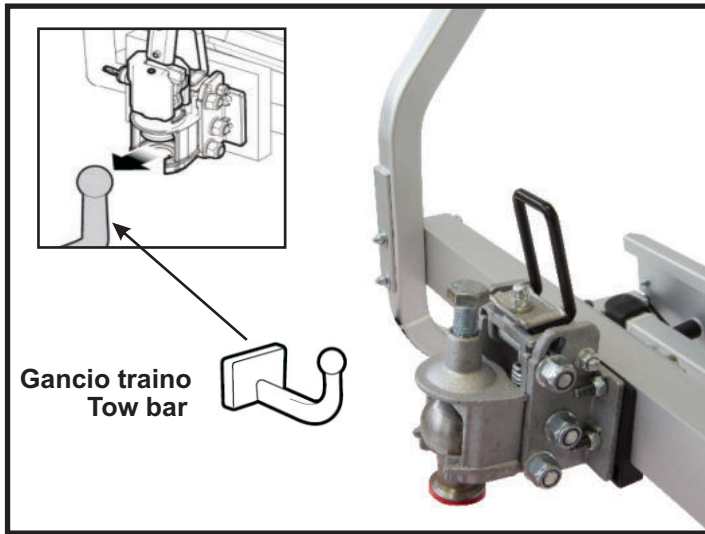
• SKI PASS MAGNUM • Classic



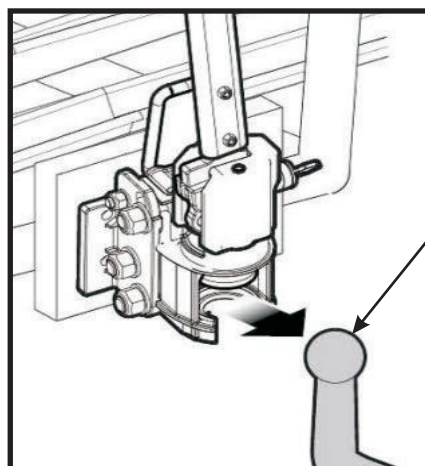
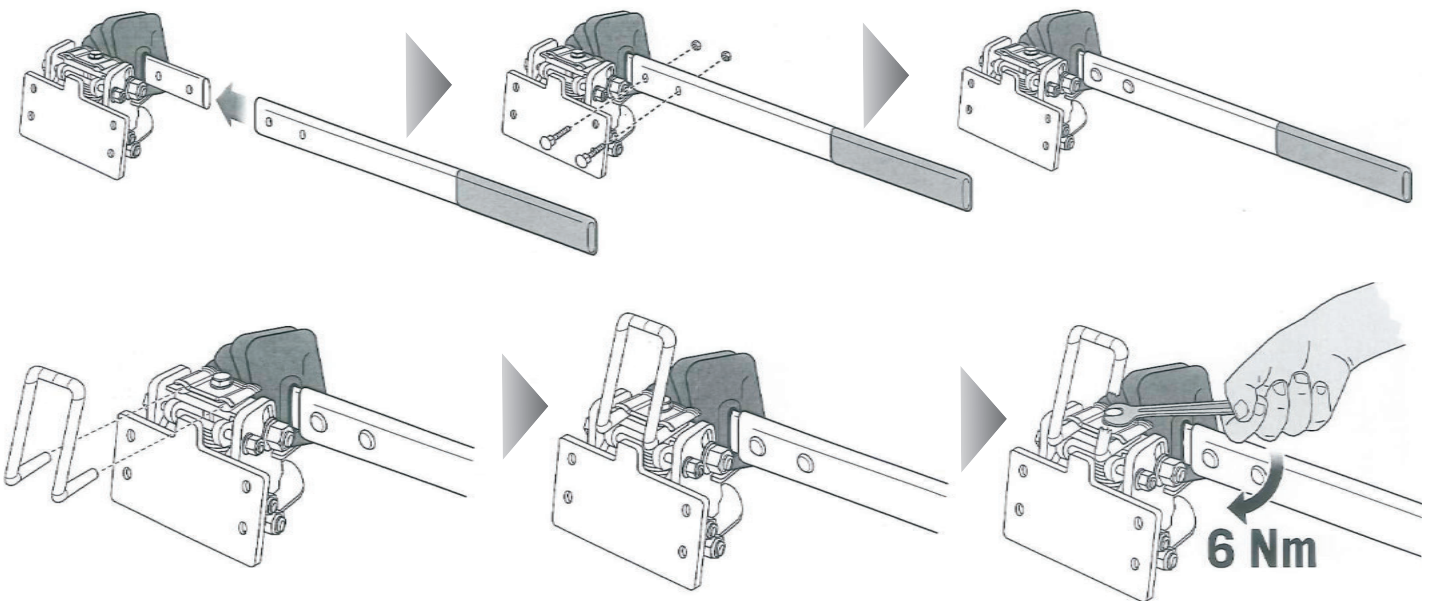
+



INCLUSA
INCLUDED

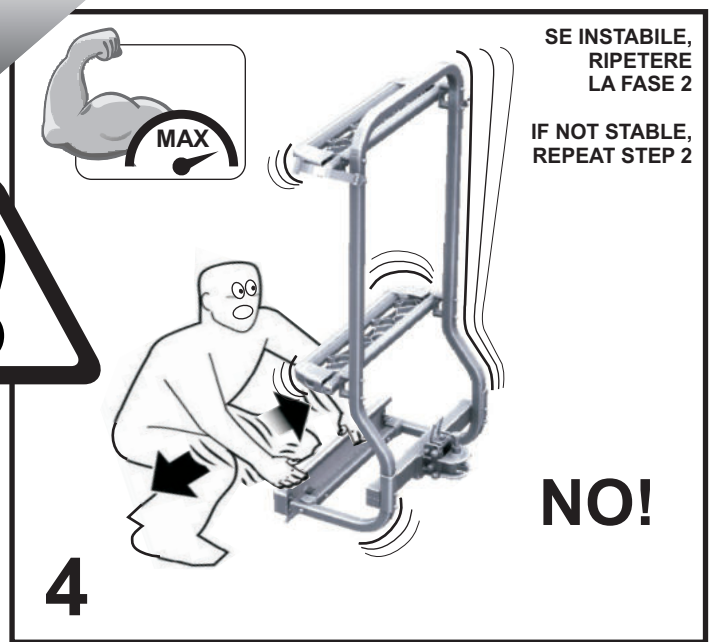
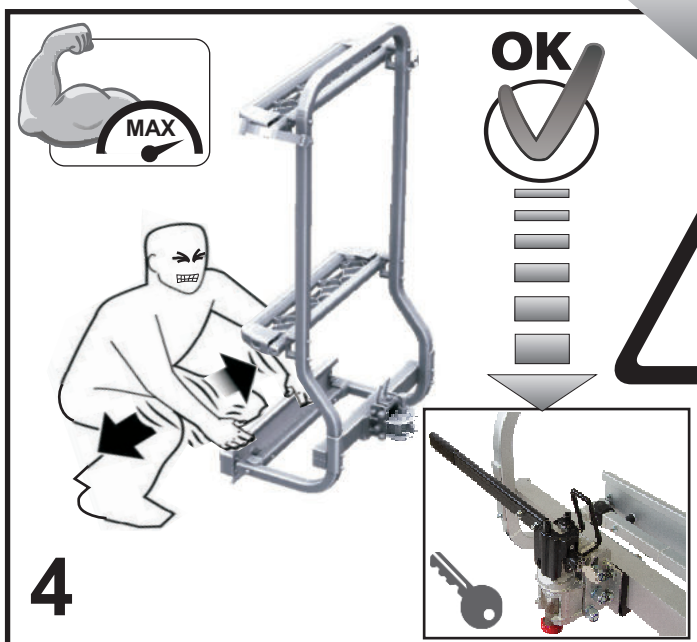
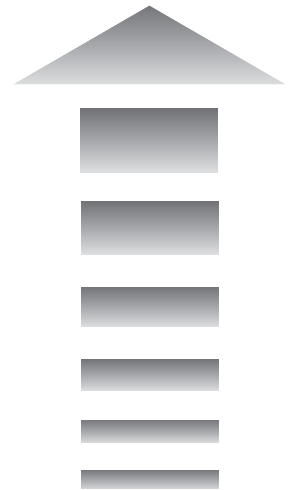
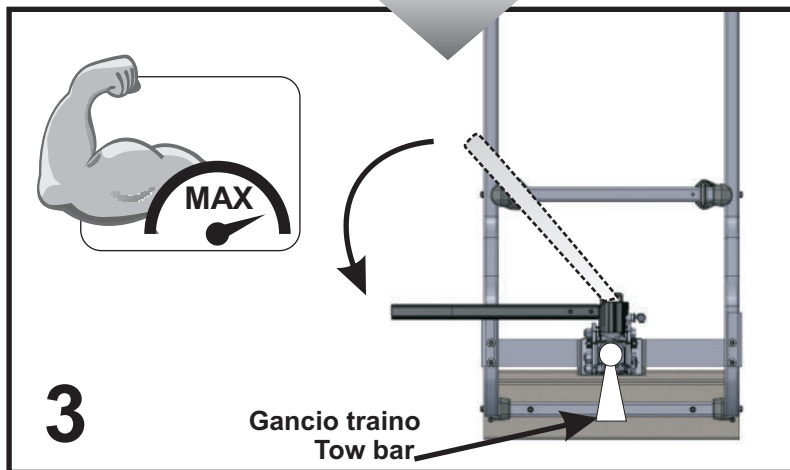
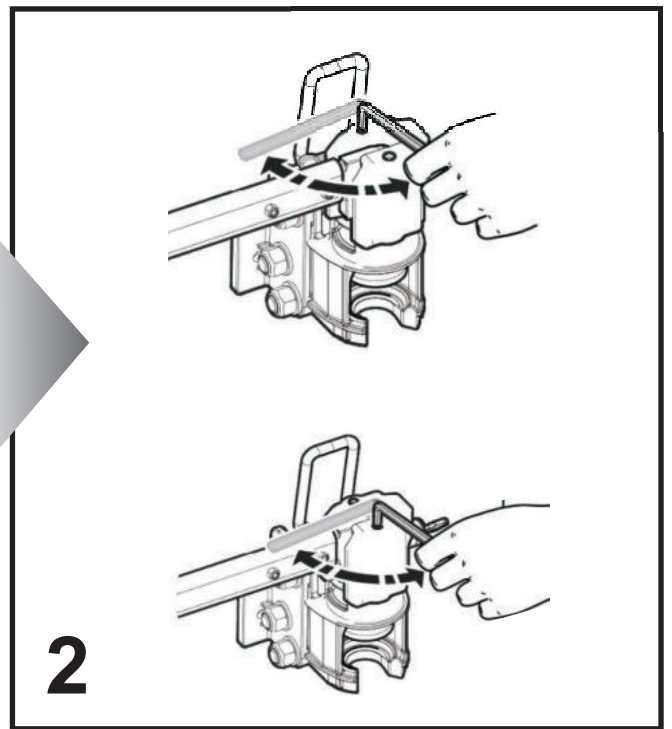
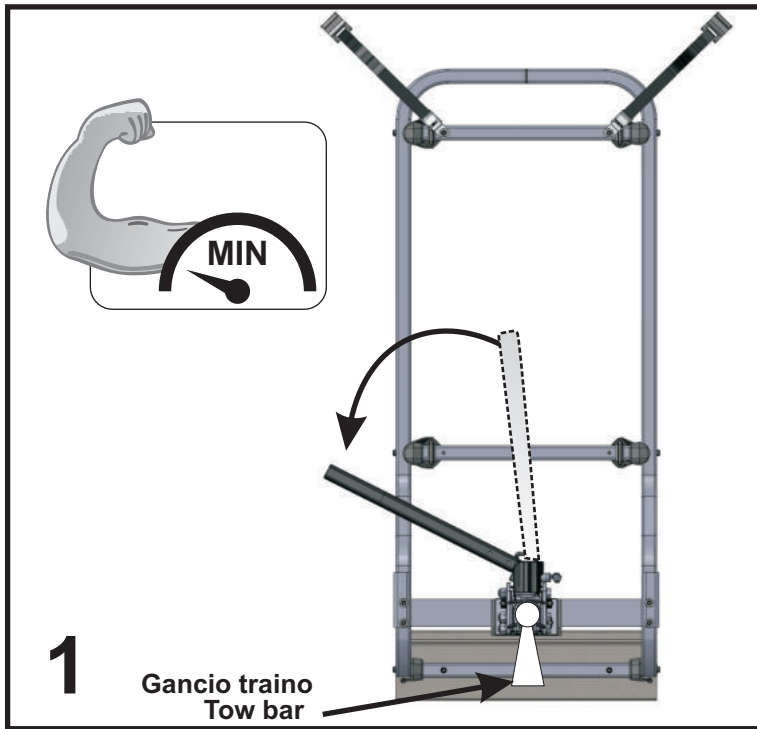


• SKI PASS MAGNUM • Fast



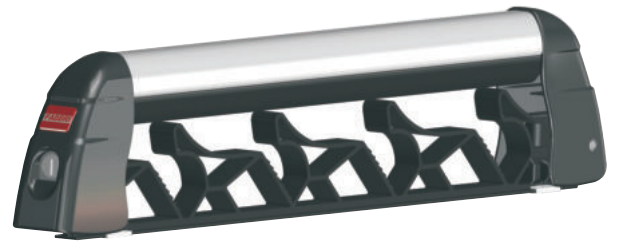
Gancio traino
Tow bar

• SKI PASS SKI & BOARD • Fast





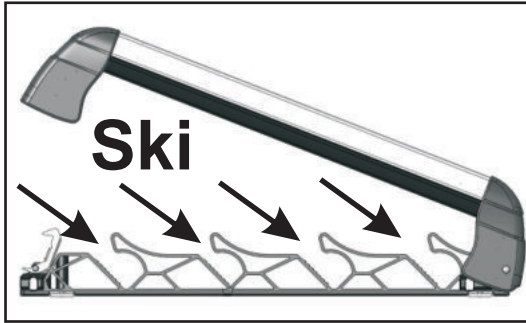
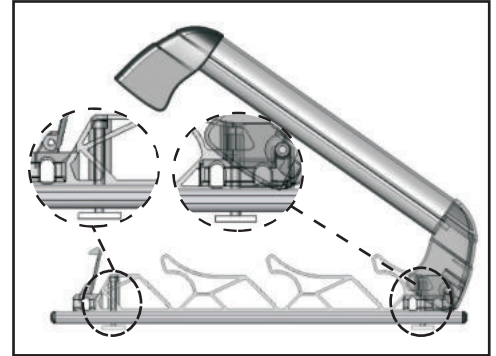
PREMERE PER APRIRE
PUSH TO OPEN



① Montaggio sci/snowboard
con punte verso il retro

④ Die Ski/Snowboardspitzen
nach hinten montieren

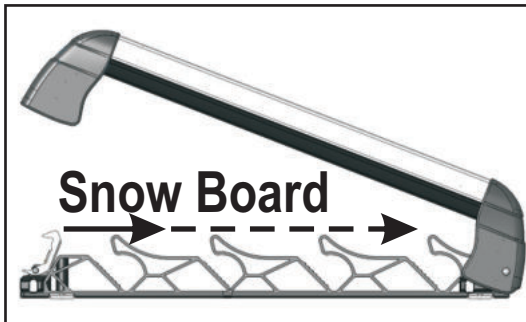
⑥ Monter les skis/snowboard avec
spatule dirigée vers l'arrière



⑦ Ski/snowboards with points
towards the rear side

⑧ Montaje esquís y snowboard con
espátulas dirigidas hacia atrás

⑨ Ski/snowboard met de punten
richting achterzijde

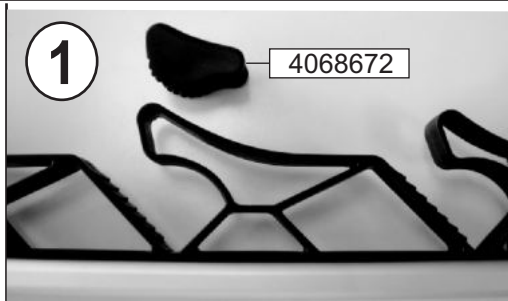


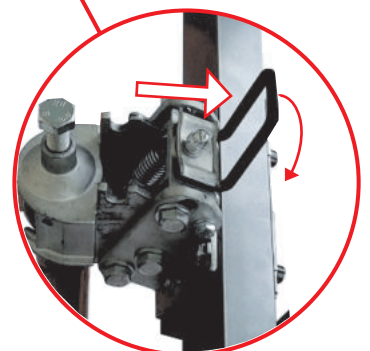
SKI STOP

Per/Pour/Para/Für/For/Voor:

● Snow Board

- ① sci da fondo
- ④ Langlaufski
- ⑥ skis de fond
- ⑦ cross-country skis
- ⑧ equis de fondo
- ⑨ Langlaufski's







www.fabbri.info Application List



1	4070777	x 2
---	---------	-----

Ⓓ Bedienungsanleitung

Ⓕ Mode d'emploi

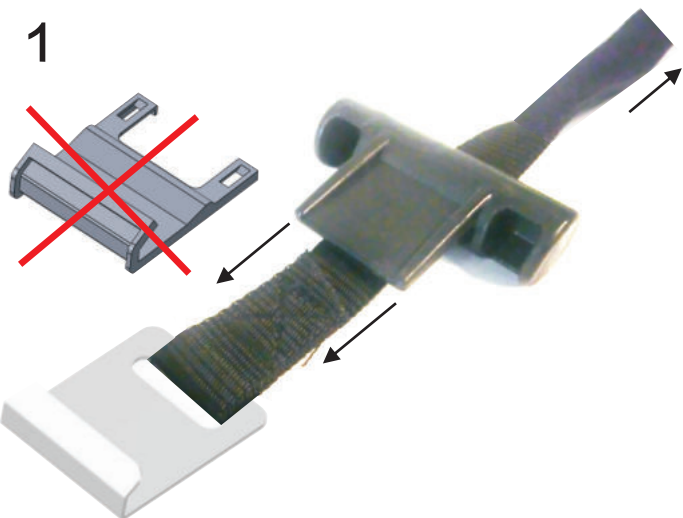
Ⓘ Istruzioni per l'uso

Ⓖ Instructions

Ⓔ Instrucciones

Ⓟ Instrukcja instalacji

1



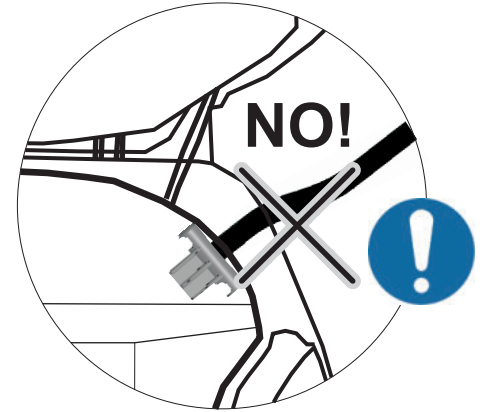
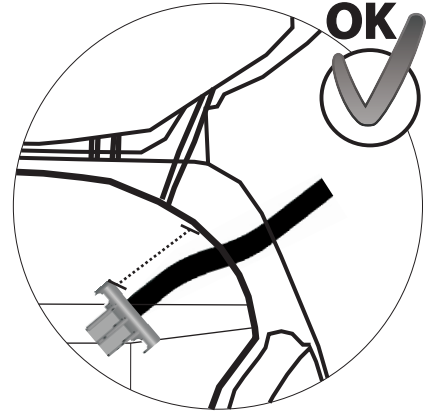
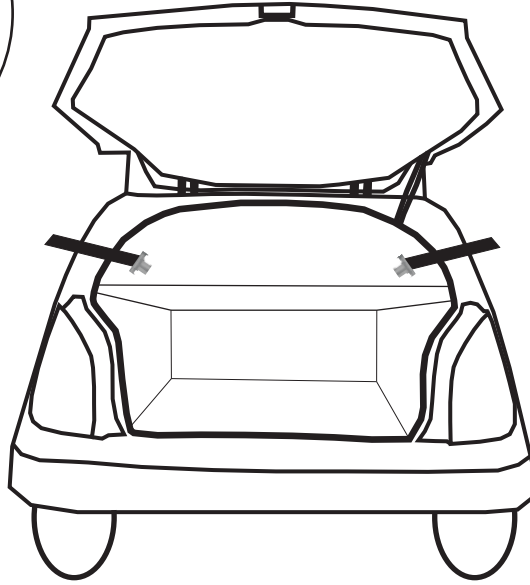
2



3

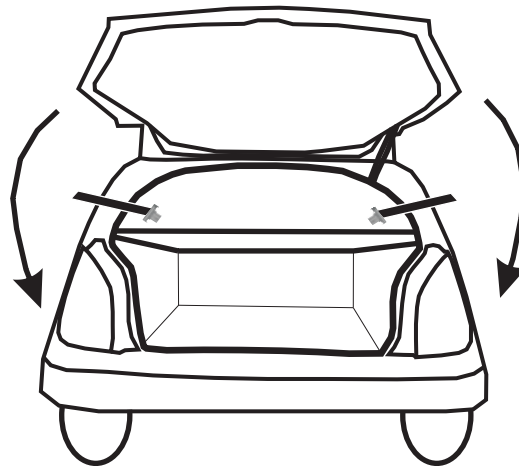


APERTO-OPEN

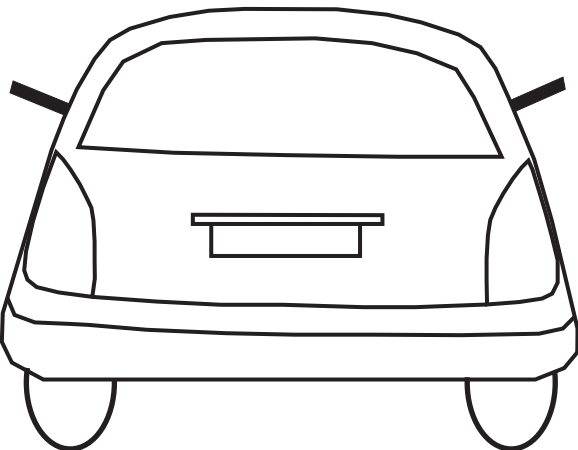


CHIUSO-CLOSED

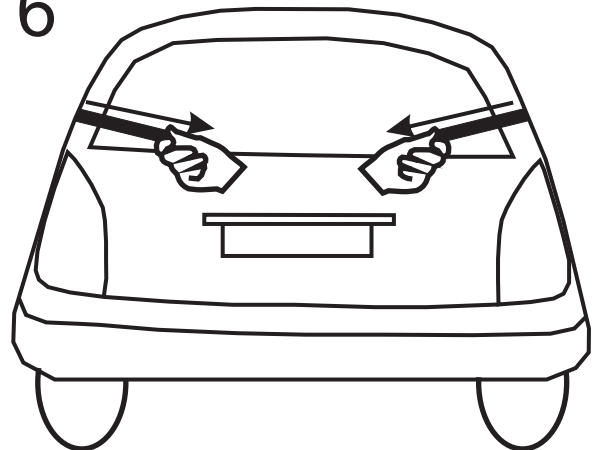
4



5



6



I AVVERTENZE DI SICUREZZA

Il vostro accessorio non può essere adibito a nessun tipo di utilizzo al di fuori di quello previsto dalle indicazioni.

Carichi sulla vettura modificano l'assetto e il comportamento della stessa per cui SI DEVE OBBLIGATORIAMENTE moderare la velocità in base al carico presente sul portasci. In caso di forte vento, di strade dissestate o con molte curve ridurre ulteriormente la velocità in modo da non creare pericolo alla circolazione e/o terzi

Verificare periodicamente lo stato di serraggio delle viti del portasci.

Ad una velocità superiore ai 100 km/ora, in presenza di venti laterali oppure venti contrari si possono sviluppare forze straordinarie. Il portasci, il carico oppure parti del carico possono staccarsi se non fissati correttamente.

Utilizzare solo parti originali FABBRI PORTATUTTO. Non alterare la struttura del dispositivo per alcun motivo. Per eventuali ricambi rivolgersi SOLO al proprio rivenditore FABBRI PORTATUTTO.

Per garantire una lunga durata al vostro accessorio si consiglia di pulire lo stesso regolarmente soprattutto nella stagione invernale.

L'inosservanza di tale regole può compromettere la vostra ed altrui sicurezza.

Riporre in un luogo sicuro lontano dalla portata dei bambini nel caso di non utilizzo del vostro accessorio FABBRI PORTATUTTO.

F AVERTISSEMENTS POUR LA SECURITE

Votre accessoire ne peut pas être utilisé pour une type d'usage différent de celui qui a été prévu dans ces indications.

Chargements sur la voiture modifient la stabilité et le comportement de celle-ci, c'est pourquoi, ON DOIT OBLIGATOIREMENT modérer la vitesse en fonction du chargement qui se trouve sur le porteski. Au cas où il y aurait beaucoup de vent, des chaussées déformées ou avec beaucoup de virages, il faut réduire davantage la vitesse de façon à ne pas créer de dangers à la circulation et/ou à des tiers.

Vérifiez périodiquement l'état du serrage des vis accessoires éventuels.

A une vitesse au-dessus de 100 km à l'heure, en présence de vents latéraux ou de vents contraires des forces importantes peuvent se développer. Le porteski, le chargement peuvent se détacher s'ils ne sont pas fixés correctement.

Utilisez seulement les pièces d'origine FABBRI PORTATUTTO. N'abîmez pas la structure du dispositif pour n'importe quelle raison. Quelques parties du porteski sont fabriquées en matière plastique; celles-ci peuvent vieillir car elles sont constamment exposées aux intempéries. Les parties endommagées même seulement en surface doivent être immédiatement remplacées. Pour avoir d'éventuelles pièces détachées, adressez-vous SEULEMENT à votre revendeur FABBRI PORTATUTTO.

Pour garantir une longue durée de votre accessoire, on conseille de nettoyer celui-ci régulièrement surtout pendant l'hiver.

Le fait de ne pas observer ces règles peut compromettre votre sécurité et celles des autres.

Placez votre accessoire FABBRI PORTATUTTO dans un lieu sûr loin de la portée des enfants lorsque vous ne l'utilisez pas.

D SICHERHEITSHINWEISE

Der Skiträger ist ausschließlich für den vorgesehenen Gebrauch bestimmt und darf keinesfalls auf andere Weise verwendet werden, als in den Angaben beschrieben ist.

Lasten auf dem Fahrzeug verändern dessen Straßenlage und Fahrverhalten, daher MUSS die Geschwindigkeit UNBEDINGT der Last auf dem Skiträger angepasst werden. Bei starkem Wind, beschädigter Fahrbahn oder Straßen mit vielen Kurven muss die Geschwindigkeit noch weiter reduziert werden, um keine Gefahr für den Verkehr bzw. Dritte zuzustellen.

In regelmäßigen Abständen sollte überprüft werden, ob die Schrauben des Skiträgers und ggf. des Zubehörs noch gut angezogen sind.

Bei Fahrgeschwindigkeiten über 100km/h können bei Gegenwind oder Böen unerwartet extrem hohe Belastungen auftreten. Der Träger, die Lastfixierung oder Teile der Last könnten abgerissen werden.

Verwenden Sie ausschließlich Originalteile von FABBRI PORTATUTTO. Nehmen Sie keinerlei Veränderungen an der Konstruktion des Skiträgers vor. Teile des Dachträgers sind aus Kunststoff hergestellt. Kunststoffe altern, wenn sie dauernd der Witterung ausgesetzt sind. Ersetzen Sie Kunststoffteile die spröde, rissig oder beschädigt sind sofort. Für Ersatzteile wenden Sie sich AUSSCHLIESSLICH an Ihren FABBRI PORTATUTTO Vertragshändler.

Für eine lange Lebensdauer Ihres Skiträgers sollten Sie diesen vor allem in der Wintersaison regelmäßig reinigen.

Die mangelnde Beachtung besagter Regel kann Ihre eigene und die Sicherheit anderer beeinträchtigen. Wenn der Skiträger nicht gebraucht wird, sollte man ihn abmontieren.

Lagern Sie ihn an einem sicheren Ort außerhalb der Reichweite von Kindern, wenn Sie Ihren Gepäckträger FABBRI PORTATUTTO nicht verwenden.

E ADVERTENCIAS DE SEGURIDAD

El accesorio no puede destinarse a ningún otro tipo de uso que no esté contemplado en las indicaciones.

Cargas en el automóvil modifican el equilibrio y el rendimiento del mismo, por lo cual, MODERAR FORZOSAMENTE la velocidad en función de la carga presente en el portaesquis. En caso de fuerte viento, de caminos llenos de baches o con muchas curvas, reducir aún más la velocidad para no crear peligro al tráfico y/o a terceros.

Algunas partes del portaesquis están fabricadas en material plástico. Este puede ponerse viejo ya que está constantemente expuesto a la intemperie. Las partes dañadas, aunque sólo sea en la superficie, deben cambiarse inmediatamente.

Utilizar sólo piezas originales FABBRI PORTATUTTO. No modificar la estructura del dispositivo por ningún motivo. En caso de piezas de recambio, contactar SOLO con el concesionario FABBRI PORTATUTTO.

Para garantizar una larga vida al accesorio se aconseja limpiarlo regularmente, sobre todo en invierno.

El incumplimiento de dichas reglas puede comprometer su seguridad y la ajena.

Cuando el accesorio FABBRI PORTATUTTO no se utilice, colocarlo en un lugar seguro y lejos del alcance de los niños.

GB SAFETY WARNINGS

Your accessory cannot be put to any other type of use, other than the one established in the indications.

Loads on the car change the set-up and behaviour of the same and therefore the speed MUST BE OBLIGATORILY moderated in function to the load on the luggage rack. In the event of strong winds, rough roads or ones with many curves, reduce the speed even more so as not to create dangers to traffic and/or the others.

Periodically check the tightness of the screws of any accessories.

Only use original FABBRI PORTATUTTO parts. Do not alter the structure of the device for whatever reason.

Some parts of the carrier bars are designed in plastic, which is subject to deterioration due to constant bad weather exposure. Any parts showing the least damage, even if only on-surface, must immediately be replaced.

For spare parts, EXCLUSIVELY contact your FABBRI PORTATUTTO dealer.

To guarantee a long life for your accessory, we recommend cleaning it regularly and especially in winter.

Failure to observe these rules could compromise your own safety, and that of others. When you are not using your FABBRI PORTATUTTO accessory, put it in a safe place, out of the reach of children.

NL VEILIGHEIDSWAARSCHUWINGEN

Het toestel kan op geen enkele andere manier gebruikt worden als hier is aangegeven.

Ladingen op het voertuig wijzigen de gewichtsverdeling en het gedrag ervan waardoor MEN VERPLICHT IS de snelheid te verminderen op grond van de lading op de skidrager.

De snelheid dient nog verder vermindert te worden bij stevige wind, een slecht wegdek of wanneer er veel bochten in de weg zijn, zodat men geen gevaar oplevert voor het verkeer en/of anderen.

Men dient regelmatig te controleren of de schroeven van de accessoires nog goed vastzitten.

Gebruik alleen originele FABBRI PORTATUTTO onderdelen. Verander, onder geen beding, de structuur van het toestel.

Enkele onderdelen van de allesdrager zijn gemaakt van plastic. Deze kunnen verouderen indien ze constant bloot worden gesteld aan weer en wind.

Beschadigde onderdelen, ook als het alleen het oppervlak betreft, dienen onmiddellijk vervangen te worden.

Voor eventuele onderdelen dient U zich UITSLUITEND te wenden tot een FABBRI PORTATUTTO dealer.

Om een lang duur van het toestel te garanderen, bevelen wij aan het regelmatig schoon te maken, vooral tijdens de wintermaanden.

Het niet observeren van deze regels kan gevaar opleveren voor uzelf en voor anderen.



I GARANZIA DI UTILIZZO

Si declina ogni responsabilità in caso di mancata applicazione delle istruzioni nel montaggio e nell'utilizzo del prodotto.

Eventuali diritti al risarcimento possono subentrare solo presentando gli scontrini di cassa ed una dettagliata documentazione fotografica del corretto montaggio del prodotto in cui risultino inequivocabilmente l'identificazione dello stesso e della vettura.

D GARANTIE DER NUTZUNG

Wir übernehmen keine Verantwortung für den Fall, dass die Anweisungen bei der Montage und Verwendung des Produkts nicht beachtet werden.

Mögliche Entschädigungsansprüche können nur durch Vorlage der Rechnung und eine detaillierte Fotodokumentation der korrekten Montage des Produkts, in der die Identifizierung des Fahrzeugs und des Produkts eindeutig ist, erfolgen.

ES GARANTÍA DEL USUARIO

Declinamos toda responsabilidad en caso de no aplicar las instrucciones en el montaje y uso del producto.

Los posibles derechos de compensación solo pueden tener lugar presentando las cajas registradoras y una documentación fotográfica detallada del correcto montaje del producto en el que la identificación de los mismos y el automóvil es inequívoca.

GB WARRANTY OF USE

We decline all responsibility in case of failure to apply the instructions during assembly & use of the product.

Any rights to compensation can only occur by presenting cash receipts & a detailed photographic documentation of the correct assembly of the product in which the product & vehicle identification is unequivocal.

F GARANTIE D'UTILISATION

Nous déclinons toute responsabilité en cas de non-respect des instructions d'assemblage et d'utilisation du produit.

Les éventuels droits à la compensation ne peuvent avoir lieu que par la présentation du reçu d'achat et d'une documentation photographique détaillée de l'assemblage correct du produit, dans lesquels sont évidents et sans équivoque, l'identification du produit et de la voiture.



Un Italiano Vero!

FABRI PORTATUTTO srl

Sede Legale

Loc. Penisola, 20/A - 61026 PIANDIMELETO (PU) T.+39 0722 700070 | F. +39 0722 720017

Sede Operativa

Via Guglielmo Marconi, 2 - 47832 CASAROLA – San Clemente (RN)

T.+39 0541 988144 | F. +39 0541 857318

e-mail: Info@fabri.info - website: www.fabri.info