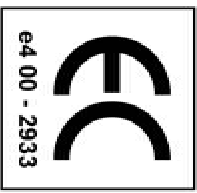
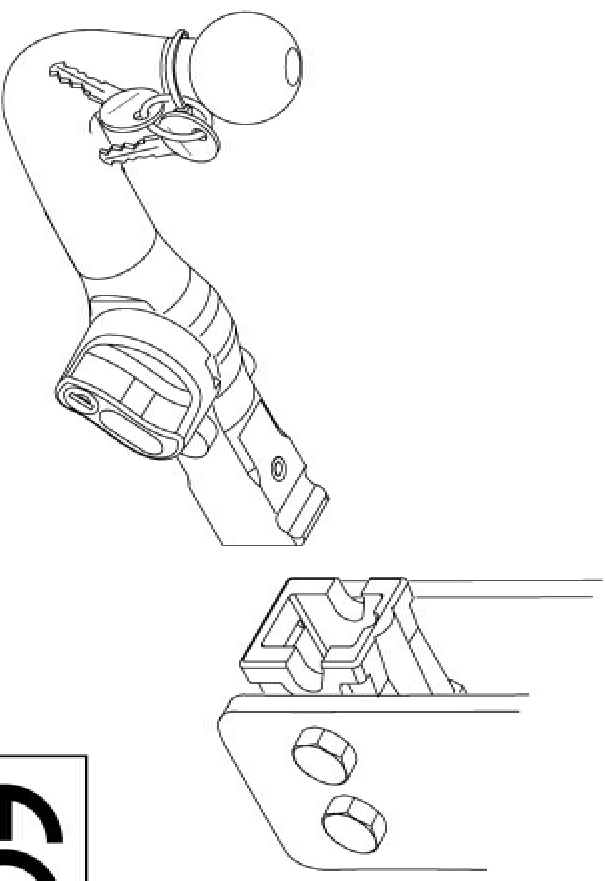


© Copyright ACS-Systems 2002

- | | | | |
|--------------------------|--------------------------|---------------------------|--------------------------|
| <input type="radio"/> NL | Bedieningshandleiding | <input type="radio"/> S | Användar manual |
| <input type="radio"/> GB | Operation manual | <input type="radio"/> DK | Bruger vejledning |
| <input type="radio"/> D | Bedienungsanleitung | <input type="radio"/> FIN | Käyttöohje |
| <input type="radio"/> F | Instruction d'opération | <input type="radio"/> E | Instrucciones de montaje |
| <input type="radio"/> I | Manuale di funzionamento | | |



(NL) Montage
(GB) Mounting
(D) Montage
(E) Montage

(S) Montering
(DK) Tilkobling
(FIN) Asennus
(E) Montaje

(I) Montaggio

(NL) Demontage
(GB) Dismounting
(D) Demontage
(E) Demontage

(S) Demontering
(DK) Fraskobling
(FIN) Irrota
(E) Desmontaje

(I) Smontaggio

